



САРАТОВСКОЕ ПРЕДПРИЯТИЕ ПРОМЫШЛЕННОЙ ЭЛЕКТРОНИКИ И ЭНЕРГЕТИКИ

ПРОМЭЛЕКТРОНИКА

АКЦИОНЕРНОЕ ОБЩЕСТВО

Утвержден
НКГЮ.421411.003 РЭ - ЛУ

**УСТРОЙСТВО
БЫСТРОДЕЙСТВУЮЩЕЙ СЕЛЕКТИВНОЙ
СВЕТОВОЙ ДУГОВОЙ ЗАЩИТЫ
КОМПЛЕКТНЫХ РАСПРЕДЕЛИТЕЛЬНЫХ УСТРОЙСТВ
«БССДЗ»**

Руководство по эксплуатации

НКГЮ.421411.003 РЭ



Сделано в России

Содержание

Сокращения.....	5
1 Описание и работа изделия	6
1.1 Назначение изделия	6
1.2 Технические характеристики.....	6
1.3 Состав изделия	7
1.4 Устройство и работа	8
1.5 Маркировка и пломбирование.....	11
1.6 Упаковка	11
2 Описание и работа составных частей.....	12
2.1 Преобразователь световой ПС-11.02, ПС-11.03	12
2.2 Устройство индикации и регистрации УИР-12, УИР-12Т, УИР-13, УИР-13Т.....	13
2.3 Центральный блок ЦБ-02.02 (ЦБ-02.02-01) / ЦБ-02.03	15
2.4 Блок входных реле БВР-02.02	20
2.5 Блок питания БП-02, БП-04-12/30.....	21
2.6 Блок фильтров-демпферов БФ-02	22
2.7 Блок компаратора БК-02	23
2.8 Блок конденсаторный универсальный БКУ-01.....	24
2.9 Блок выпрямителя БВ-02	25
2.10 Блок питания БПНТ	25
2.11 Маркировка, пломбирование и упаковка	25
3 Монтаж устройства БССДЗ.....	26
3.1 Общие указания	26
3.2 Меры безопасности.....	26
3.3 Подготовка к монтажу.....	26
3.4 Монтаж блоков	27
4 Наладка и испытания	28
5 Использование по назначению	29
5.1 Эксплуатационные ограничения	29
5.2 Использование устройства БССДЗ	29
6 Техническое обслуживание	30
7 Текущий ремонт	31
8 Хранение.....	31
9 Транспортирование.....	31
Приложение А Ссылочные нормативные документы	32
Приложение Б Примеры размещения блоков БССДЗ	33
Приложение Г Габаритные и присоединительные размеры	38
Приложение Д Схема соединений модулей ЦБ.....	46
Приложение Е Соединение устройств по интерфейсу RS-485	47
Приложение Ж Монтаж БССДЗ.....	49
Приложение И Типовые схемы соединений БССДЗ	51

Настоящее Руководство по эксплуатации предназначено для ознакомления с Устройством быстрodeйствующей селективной световой дуговой защиты (БССДЗ) и изучения правил его эксплуатации.

Руководство по эксплуатации содержит основные технические характеристики БССДЗ, его состав, описание и принцип работы.

К работе с БССДЗ допускаются лица, изучившие настоящее Руководство по эксплуатации и прошедшие производственное обучение на рабочем месте. Персонал, обслуживающий БССДЗ, должен знать:

- принцип действия устройства;
- последовательность действий после аварийных отключений.

Кроме настоящего Руководства, при эксплуатации БССДЗ следует руководствоваться следующими документами:

- «Правила устройства электроустановок (ПУЭ)»;
- «Правила технической эксплуатации электрических станций и сетей РФ»;
- «Правила технической эксплуатации электроустановок потребителей (ПТЭЭП)»;
- «Правила по охране труда при эксплуатации электроустановок»

Кроме этого, при монтаже следует руководствоваться документами:

- ГОСТ 23587 «Монтаж электрический радиоэлектронной аппаратуры и приборов. Технические требования к разделке монтажных проводов и креплению жил»;
- эксплуатационной, проектной и рабочей документацией.

Настоящее Руководство по эксплуатации распространяется на все исполнения БССДЗ, различающиеся составом, количеством и модификацией блоков, входящих в комплект поставки.

Предприятие-изготовитель оставляет за собой право без предварительного уведомления вносить изменения в конструкцию устройства, не ухудшающие его технические характеристики.

Описание блоков, приведенное в настоящем Руководстве, может незначительно отличаться от поставляемых, что не может служить поводом для претензий к изготовителю.

ПРЕДОСТЕРЕЖЕНИЕ



УСТРОЙСТВО ИМЕЕТ В СВОЕМ СОСТАВЕ КОНТАКТЫ, ПОДКЛЮЧАЕМЫЕ К ЦЕПЯМ ОПЕРАТИВНОГО ТОКА. ТАКИЕ ЦЕПИ ПРЕДСТАВЛЯЮТ ОПАСНОСТЬ ДЛЯ ЖИЗНИ И ЗДОРОВЬЯ ОБСЛУЖИВАЮЩЕГО ПЕРСОНАЛА. ВСЕ РАБОТЫ ПО МОНТАЖУ, ДЕМОНТАЖУ, ТЕХНИЧЕСКОМУ ОБСЛУЖИВАНИЮ И РЕМОНТУ ДОЛЖНЫ ПРОИЗВОДИТЬСЯ ТОЛЬКО ПОСЛЕ ОТКЛЮЧЕНИЯ УСТРОЙСТВА ОТ ЦЕПЕЙ ОПЕРАТИВНОГО ТОКА.

ПРИ ПРОВЕДЕНИИ ПРОФИЛАКТИЧЕСКИХ ВЫСОКОВОЛЬТНЫХ ИСПЫТАНИЙ В СООТВЕТСТВИИ С ТРЕБОВАНИЯМИ РД 34.45-51.300 «ОБЪЕМ И НОРМЫ ИСПЫТАНИЙ ЭЛЕКТРООБОРУДОВАНИЯ» УСТРОЙСТВО НЕОБХОДИМО ВЫВЕСТИ ИЗ РАБОТЫ.

ЗАПРЕЩАЕТСЯ ИСПОЛЬЗОВАТЬ УСТРОЙСТВО НЕ ПО НАЗНАЧЕНИЮ!

Сокращения

- АВР** – автоматическое включение резерва;
- БВ** – блок выпрямителя;
- БВР** – блок входных реле;
- БК** – блок компаратора;
- БКУ** – блок конденсаторный универсальный;
- БП** – блок питания;
- БССДЗ** – быстродействующая селективная световая дуговая защита;
- БФ** – блок фильтров-демпферов;
- КРУ** – комплектное распределительное устройство;
- КРУН** – комплектное распределительное устройство наружной установки;
- ЛС** – линия связи;
- МР** – модуль регистратора;
- МТЗ** – максимальная токовая защита;
- НС** – несоответствие;
- ПИ** – панель индикации;
- ПС** – преобразователь световой;
- РЗА** – релейная защита и автоматика;
- РИ** – разрешение исполнения;
- РЭ** – руководство по эксплуатации;
- СВ** – секционный выключатель;
- ТР ТС** – технический регламент Таможенного союза
- УИР** – устройство индикации и регистрации;
- УИР-12(Т)** – УИР-12, УИР-12Т;
- УИР-13(Т)** – УИР-13, УИР-13Т;
- ЦБ** – центральный блок;
- ЦМ** – центральный модуль.

1 Описание и работа изделия

1.1 Назначение изделия

Устройство быстрodeйствующей селективной световой дуговой защиты (далее БССДЗ) предназначено для исключения или минимизации разрушений, возникающих от воздействия дуговых коротких замыканий в ячейках комплектных распределительных устройств КРУ(Н) напряжением 6, 10, 35 кВ. При возникновении дугового замыкания внутри шкафа КРУ(Н), в зависимости от места его обнаружения, БССДЗ без выдержки времени выдает сигналы типа «сухой контакт» на отключение ячейки, секции или трансформатора с высокой стороны.

После отключения аварийного участка обслуживающий персонал имеет возможность определить место возникновения дугового замыкания по свечению индикаторов.

Вид климатического исполнения БССДЗ соответствует УХЛ 2 по ГОСТ 15150.

По устойчивости к механическим воздействиям БССДЗ относится к группе М7 по ГОСТ 17516.1.

По электробезопасности соответствует требованиям ТР ТС 004.

По электромагнитной совместимости соответствует требованиям ТР ТС 020, СО 34.35.310, ГОСТ Р 51321.1, ГОСТ 30804.6.2, ГОСТ 30804.6.4.

1.2 Технические характеристики

1.2.1 Основные параметры и характеристики БССДЗ приведены в таблице 1 и соответствуют ТУ 27.12.31-001-33226280-2019.

Т а б л и ц а 1 – Основные параметры и характеристики БССДЗ

Наименование параметра	Значение
Максимальное количество ПС, подключаемых на один вход УИР-12, УИР-13 УИР-12Т, УИР-13Т	10 шт. ПС-11.02 1 шт. ПС-11.03
Максимальное число УИР, подключаемых к ЛС ЦБ, шт.	40
Максимальная длина кабеля между составными частями, м: ПС – УИР УИР – ЦБ	10 50
Кабель связи между составными частями: ПС – УИР ЦБ – УИР-12(Т) ЦБ – УИР-13(Т)	3-х жильный 4-х жильный 5-ти жильный
Количество входных линий для подключения сигналов МТЗ	3
Величина входного сигнала МТЗ, В	220/110 ± 10 %
Величина тока входного сигнала, А, не более	0,02
Время срабатывания устройства без контроля по току, мс, не более	30

Продолжение таблицы 1

Наименование параметра	Значение
Количество независимых выходных портов К1–К6 Тип выхода Количество групп контактов*	6 «сухой контакт» 9
Нагрузочная способность выходных сигналов, А, не более: при напряжении постоянного тока 220 В при напряжении переменного тока 220 В	0,10 0,50
Питание: сеть постоянного/переменного тока напряжением, В сеть постоянного тока напряжением, В	220 110
Допустимое отклонение напряжения питания от номинального, %	от минус 20 до плюс 10
Режим работы	длительный
Технический ресурс, ч, не менее	125 000
Срок службы, лет, не менее	25
Условия эксплуатации: рабочая температура, °С относительная влажность при плюс 25 °С, %	от минус 40 до плюс 55 98
* Назначение контактов см. 2.3.	

1.2.2 Данное устройство не содержит драгоценные металлы в учитываемых количествах (пункт 1.2 ГОСТ 2.608).

1.3 Состав изделия

1.3.1 В состав БССДЗ входят следующие блоки:

- преобразователь световой ПС-11.02, ПС-11.03;
- устройство индикации и регистрации УИР-12, УИР-12Т, УИР-13, УИР-13Т;
- центральный блок ЦБ-02.02 или ЦБ-02.02-01 (центральный модуль ЦМ, панель индикации ПИ, модуль регистратора МР-02 – для исполнения ЦБ-02.02-01);
- центральный блок ЦБ-02.03 (центральный модуль ЦМ-03, панель индикации);
- блок выпрямителя БВ-02;
- блок выходных реле БВР-02.02;
- блок компаратора БК-02 (ТУ3433-022-33226280-2014);
- блок конденсаторный универсальный БКУ (ТУ3433-023-33226280-2014);
- блок питания БП-02 или БП-04-12/30 (ТУ3433-021-33226280-2014);
- блок питания серии БПНТ (БКЖИ.656121.203 ТУ);
- блок фильтров-демпферов БФ-02.

1.3.2 Состав блоков, их модификация и количество устанавливаются в соответствии с техническим заданием Заказчика и нормальной электрической схемой объекта.

1.3.3 БССДЗ может поставляться в одном из двух исполнений:

- в виде комплекта отдельных блоков, монтируемых на месте эксплуатации;
- в виде металлического шкафа, в котором смонтированы блоки БССДЗ (кроме БПНТ, УИР, ПС и БК).

1.3.4 При поставке БССДЗ в виде комплекта отдельных блоков устройство монтируется в отсеках ячеек комплектных распределительных устройств КРУ(Н). Примеры размещения и установки приведены в приложении Б.

Блоки ПС устанавливаются в местах возможного возникновения дугового замыкания (отсеки выключателей, отсеки трансформаторов тока, отсеки сборных шин, ячейки трансформаторов напряжения и трансформаторов собственных нужд, шинные мосты и т.д.).

Блоки УИР крепятся с внутренней стороны передних панелей релейных шкафов с выводом индикации наружу через заранее подготовленные отверстия.

Блоки БП, БФ, БВ, БВР, БК, БКУ, ЦМ, МР, а также промежуточные блоки клемм монтируются на DIN-рейки внутри одного из релейных шкафов. Панель индикации крепится на наружной стороне передней панели релейного шкафа, в котором размещены ЦМ и МР. Соединения между модулями ЦБ осуществляются кабелем UTP (витая пара, категории 5).

Блок БК устанавливается в непосредственной близости от реле времени (РВМ), электрическую цепь которой он контролирует.

1.3.5 При поставке БССДЗ в металлическом шкафу, блоки ЦБ, БП, БФ, БВ, БВР, БКУ монтируются в шкаф на предприятии-изготовителе. Шкаф размещают на наружной стороне КРУ.

Для межблочного соединения БССДЗ используется огнестойкий кабель с сечением жил не менее 0,35 мм². Кабели прокладываются по существующим лоткам и трассам вторичных коммутаций релейной защиты ячеек КРУ(Н).

1.4 Устройство и работа

1.4.1 Основной принцип работы

Основной принцип работы БССДЗ заключается в обнаружении дугового замыкания и отключении аварийного участка.

Структурная схема БССДЗ приведена на рисунке 1, логика работы – в приложении В.

В качестве датчиков наличия дугового замыкания используются преобразователи световые ПС. Чувствительным элементом преобразователя является фотодиод, имеющий один из максимумов чувствительности в области ближнего инфракрасного диапазона. Это позволяет обнаруживать начальную стадию возникновения дуги.

В случае обнаружения дугового замыкания ПС формирует логический сигнал, поступающий на один из входов УИР, где анализируется для исключения ложных срабатываний.

Информация на входе УИР «запоминается», о чем свидетельствует свечение индикатора, и приводит к появлению сигнала на соответствующем выходе. По свечению индикатора легко определить место возникновения события.

С выхода УИР сигнал передается на ЦБ по одной из трех линий связи ЛС.

Наличие трех линий связи для контроля состояния УИР позволяет селективно отключать аварийный участок контролируемого объекта (таблица 2).

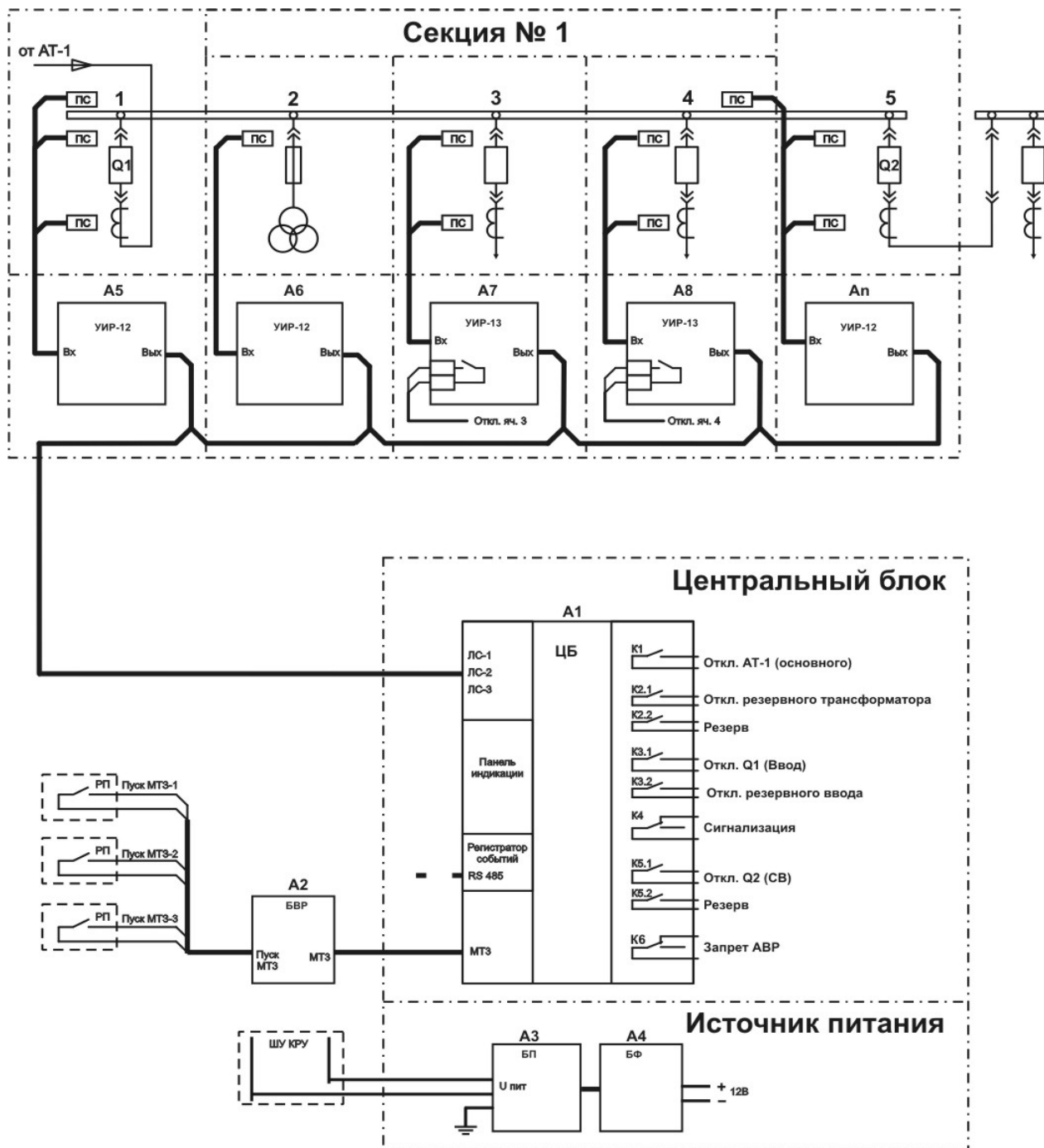


Рисунок 1 – Структурная схема БССДЗ

Т а б л и ц а 2 – Логика селективной работы БССДЗ

Вход	Действие БССДЗ
ЛС-1	Отключение головного выключателя или трансформатора, питающего секцию через рабочий или резервный ввод.
ЛС-2	Отключение рабочего, резервного и секционного выключателей
ЛС-3	Отключение выключателя отходящей линии

Получив сигнал по любой линии связи ЛС, ЦБ переходит в режим ожидания сигналов МТЗ. Время ожидания не превышает 0,5 с.

Если в течение этого времени сигнал МТЗ поступит, ЦБ сформирует комбинацию выходных сигналов (К1–К6) во внешние цепи защиты КРУ(Н), в том числе К4 в цепи сигнализации. Одновременно будет сформирован выходной сигнал «РИ», необходимый для отключения выключателя ячейки, в которой произошло дуговое замыкание (только для УИР-13, УИР-13Т)

На панели индикации засветятся индикаторы:

- «АВАРИЯ»;
- «ЛИНИЯ СВЯЗИ» (1–3), указывающие линии, по которым был получен сигнал;
- «МТЗ» (1–3).

УИР-13(Т), зафиксировавший дуговое замыкание в отсеке трансформатора тока ячейки отходящей линии, при поступлении сигнала «РИ» формирует выходной сигнал на отключение выключателя своей ячейки.

При отсутствии сигнала МТЗ более 0,5 с, ЦБ считает сигнал по ЛС ложным. Будет сформирован выходной сигнал К4 во внешние цепи сигнализации КРУ(Н).

На панели индикации засветятся индикаторы:

- «НС»;
- «ЛИНИЯ СВЯЗИ» (1–3), указывающие линии, по которым был получен сигнал.

Таким образом, текущий режим БССДЗ можно однозначно определить по комбинации включенных/погашенных индикаторов на панели индикации (таблица 3).

Т а б л и ц а 3 – Индикация режимов работы БССДЗ

Режим	Состояние индикаторов
НОРМАЛЬНАЯ РАБОТА	светится индикатор «12 В»
АВАРИЯ	светятся индикаторы «АВАРИЯ», «ЛИНИЯ СВЯЗИ» и «МТЗ»
НЕСООТВЕТСТВИЕ	светятся индикаторы «НС», «ЛС»
БССДЗ ВЫКЛЮЧЕНО	индикатор «12 В» погашен

1.4.2 Самодиагностика

Основное назначение функции самодиагностики, это своевременное выявление неисправности ПС, обладающих возможностью самотестирования. Самотестирование ПС происходит за счет встроенного источника света, который, периодически включаясь, излучает световой поток на защитный экран ПС и, отражаясь от него, попадает на светочувствительный элемент. Таким образом, в процессе самотестирования проверяется целостность защитного экрана, светочувствительного элемента и всей цепочки преобразования светового потока в электрический сигнал. В случае успешного прохождения теста, ПС посылает сигнал на УИР, к которому он подключен, информируя его о своей работоспособности. УИР, если не получает сигналы о работоспособности ПС, сигнализирует миганием светодиода индицирующим вход, к которому подключен этот ПС, и передает сигнал «НС» на ЦБ. На панели индикации ЦБ включатся светодиод «НС» и на выходе ЦБ «К4» активируется сигнал

«вызов дежурного». Самотестирование ПС производится в фоновом режиме, не влияет на реакцию ПС на ДЗ и не требует вмешательства оператора.

Для реализации функции самодиагностики в комплект поставки БССДЗ должны входить УИР-12Т и УИР-13Т и датчики ПС-11.03.

Примечание – Необходимым условием нормальной работы УИР-12Т, УИР-13Т является отсутствие свободных входов. Допускается подсоединение одного ПС-11.03 к обоим входам УИР. Пример подключения представлен в приложении И.

1.5 Маркировка и пломбирование

На блоки, входящие в состав БССДЗ, наносится маркировка, которая содержит следующую информацию:

- товарный знак предприятия-изготовителя;
- наименование предприятия-изготовителя;
- условное наименование блока;
- сделано в России;
- дата изготовления;
- заводской номер;
- знак обращения на рынке государств-членов таможенного союза.

На лицевые стороны корпусов блоков наносится маркировка с указанием органов управления и индикации.

Все контактные соединения блоков клемм маркируются в соответствии с таблицами раздела 2.

Все блоки БССДЗ пломбируются двумя самоклеющимися пломбами с изображением товарного знака предприятия-изготовителя.

1.6 Упаковка

Упаковка блоков БССДЗ – по ГОСТ 23216 для условий хранения и транспортирования, указанных в разделах 8 и 9 («Хранение», «Транспортирование»).

Блоки БССДЗ укладываются в картонные коробки, тип внутренней упаковки – ВУ-IIIА по ГОСТ 23216. Коробки маркируются этикетками, где указывается:

- название страны-изготовителя;
- название предприятия-изготовителя;
- наименование изделия;
- комплектность упаковываемых блоков;
- дата упаковки;
- заводской номер;
- знак обращения на рынке государств-членов таможенного союза;
- символ утилизации (петля Мебиуса), с указанием цифрового кода и буквенного обозначения материала упаковки (ТР ТС 005/2011).

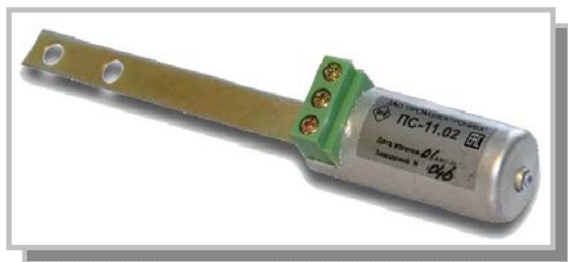
Временная противокоррозионная защита по ГОСТ 9.014, группа III-1, вариант ВЗ-10.

Допускается укладывать коробки в транспортную тару. В качестве транспортной тары могут применяться фанерные ящики типов II и VI по ГОСТ 5959. На любую из боковых сторон ящика необходимо поместить символ утилизации (петля Мебиуса), с указанием цифрового кода и буквенного обозначения материала упаковки (ТР ТС 005/2011).

Эксплуатационная и сопроводительная документация вкладывается в пакет из полиэтиленовой пленки и помещается сверху в транспортную тару.

2 Описание и работа составных частей

2.1 Преобразователь световой ПС-11.02, ПС-11.03



Внешний вид преобразователя ПС-11.02

ПС выполняет функции порогового элемента, преобразующего энергию светового потока, излучаемого дугой короткого замыкания, в дискретный электрический сигнал. При достижении уровня освещенности $10000 \text{ лк} \pm 30 \%$ ПС формирует выходной сигнал.

Применение в качестве первичного преобразователя фотодиода, имеющего один из максимумов чувствительности в области ближнего инфракрасного диапазона и порогового элемента, позволяет обнаруживать начальную стадию возникновения дуги и существенно увеличить помехозащищенность устройства.

Основные технические данные и наименование цепей подключения ПС-11.02 и ПС-11.03 приведены в таблицах 4 и 5, габаритные и присоединительные размеры – на рисунке Г.1 приложения Г. Особенности подключения ПС-11.02 и ПС-11.03 к УИР приведены в приложении И.

Т а б л и ц а 4 – Основные технические данные ПС

Наименование параметра	Значение	
	ПС-11.02	ПС-11.03
Чувствительность к дуговому замыканию, лк	$10\,000 \pm 30 \%$	
Коммутируемое напряжение выхода, В	12	
Коммутируемый ток выхода, А, не более	0,02	
Напряжение питания, В	$12 \pm 10 \%$	
Потребляемая мощность (режим контроля/управления), Вт, не более	0,048/0,290	0,120
Самотестирование	-	+
Габаритные размеры, мм, не более	112,5 x 20 x Ø16	
Масса, кг, не более	0,020	

Т а б л и ц а 5 – Маркировка и наименование цепей

Обозначение на клемме	Цепь	
	ПС-11.02	ПС-11.03
1	Выход	Выход
2	+ 12 В	+ 12 В
3	0 В	0 В

2.2 Устройство индикации и регистрации УИР-12, УИР-12Т, УИР-13, УИР-13Т



Внешний вид УИР-12

УИР представляет собой специализированное микропроцессорное двухканальное устройство ввода/вывода со световой индикацией активированных входов.

УИР предназначен для приема сигналов от ПС (УИР-12, УИР-13 от ПС-11.02; УИР-12Т, УИР-13Т от ПС-11.03), их фильтрации, фиксации и формирования выходных сигналов, а также для световой индикации входа, на который поступил сигнал.

Особенностью УИР-13(Т) является возможность выдачи сигнала «КВ» типа «сухой контакт» на отключение выключателя ячейки отходящей линии.

При появлении сигнала на входе 1 включается индикатор «Вх.1», УИР-13 выдает сигнал с выхода 1 (ЛС-1) (рисунок В.1, приложение В), выход «защелкивается» и останется в таком состоянии до снятия питания.

Если в течение 0,5 с на вход «РИ» поступит сигнал, устройство выдаст сигнал «КВ», предназначенный для отключения выключателя ячейки отходящей линии.

В случае, если сигнал на входе 1 остается активным в течение последующих 0,5 с, УИР-13 выдает сигнал с выхода 2 (ЛС-2) для отключения рабочего, резервного и секционного выключателей.

Основные технические данные и наименование цепей УИР приведены в таблицах 6 и 7, габаритные и присоединительные размеры – на рисунке Г.2 приложения Г.

Пример подключения ПС-11.02 и ПС-11.03 к УИР приведен в приложении И. Необходимым условием нормальной работы УИР-12Т, УИР-13Т является отсутствие свободных входов. Допускается подсоединение одного ПС-11.03 к обоим входам УИР.

Т а б л и ц а 6 – Основные технические данные УИР

Наименование параметра	Значение	
	УИР-12(Т)	УИР-13(Т)
Число входных портов	2	3
Тип входных сигналов	дискретный	
Величина входного сигнала, В	12	
Ток входного сигнала, А, не более	0,02	
Число выходных портов	2	3
Тип выходных сигналов (Вых.1, Вых.2)	открытый коллектор	
Коммутируемое напряжение выхода, В	12	
Коммутируемый ток выхода, А, не более	0,050	
Тип выходного сигнала «КВ»	-	сухой контакт

Продолжение таблицы 6

Наименование параметра	Значение	
	УИР-12(Т)	УИР-13(Т)
Нагрузочная способность выходных контактов, А, не более: при напряжении постоянного тока 220 В при напряжении переменного тока 220 В	- -	0,10 0,50
Напряжение питания, В	12 ± 10 %	
Потребляемая мощность (режим контроля/режим управления), Вт, не более	0,180/1,560	0,180/1,700
Габаритные размеры, мм, не более	99 x 69,5 x 49	
Масса, кг, не более	0,060	0,065

Т а б л и ц а 7 – Маркировка и наименование цепей УИР

Обозначение на клемме	Цепь		Обозначение на клемме	Цепь	
	УИР-12(Т)	УИР-13(Т)		УИР-12(Т)	УИР-13(Т)
1	+ 12 В (питание ПС Вход 1)		8	+ 12 В (питание ПС Вход 2)	
2	0 В (питание ПС Вход 1)		9	0 В (питание ПС Вход 2)	
3	Сигнал ПС (Вход 1)		10	Сигнал ПС (Вход 2)	
4	+ 12 В		11	Выход 1	
5	0 В		12	Выход 2	
6	-	КВ1.1	13	-	РИ
7	-	КВ1.2			

2.3 Центральный блок ЦБ-02.02 (ЦБ-02.02-01) / ЦБ-02.03

Центральный блок ЦБ-02.02 (ЦБ-02.02-01) состоит из:

- центрального модуля;
- панели индикации;
- модуля регистратора МР-02 (только для модификации ЦБ-02.02-01).

Центральный блок ЦБ-02.3 состоит из:

- центрального модуля ЦМ-03;
- панели индикации.



Внешний вид ЦМ



Внешний вид ЦМ-03

2.3.1 Центральный модуль ЦМ / ЦМ-03

Центральный модуль ЦМ / ЦМ-03 (далее ЦМ) представляет собой микропроцессорный контроллер с жестко запрограммированной логикой работы.

ЦМ постоянно контролирует состояние входов и, в зависимости от их состояния и последовательности появления входных сигналов, формирует выходные сигналы. По внутреннему информационному каналу ЦМ обменивается данными с ПИ и/или МР.

Конструкция корпуса позволяет монтировать ЦМ как на DIN-рейку, так и непосредственно на стенку шкафа.

Алгоритм работы ЦБ приведен на рисунке В.2 приложения В.

При получении сигнала по линии ЛС-1 и сигнала МТЗ-1, подтверждающего наличие дугового замыкания в ячейке рабочего питания, ЦМ выдает следующие сигналы во внешние цепи защиты и сигнализации:

- К1 – отключение головного выключателя или трансформатора, питающего данную секцию через рабочий ввод;
- К3 – отключение рабочего и резервного выключателей;
- К4 – в цепи сигнализации;
- К5 – отключение секционного выключателя;
- К6 – запрет АВР.

ЦМ прекращает контроль по ЛС (1-3) и фиксирует состояние выходных сигналов до осуществления операции сброса.

При получении сигнала по линии ЛС-1 и сигнала МТЗ-2, подтверждающего наличие дугового замыкания в ячейке резервного питания, ЦМ выдает следующие сигналы:

- К2 – отключение головного выключателя или трансформатора, питающего данную секцию через резервный ввод;

- К3 – отключение рабочего и резервного выключателей;
- К4 – в цепи сигнализации;
- К5 – отключение секционного выключателя;
- К6 – запрет АВР.

ЦМ прекращает контроль по ЛС (1-3) и фиксирует состояние выходных сигналов до осуществления операции сброса.

При получении сигнала по линиям ЛС-1 или ЛС-2 и сигнала МТЗ-3, подтверждающего наличие дугового замыкания в секции, ЦМ выдает следующие сигналы во внешние цепи защиты и сигнализации:

- К3 – отключение рабочего и резервного выключателей;
- К4 – в цепи сигнализации;
- К5 – отключение секционного выключателя;
- К6 – запрет АВР.

ЦМ продолжает контроль по ЛС-1, если сигнал аварии был получен по ЛС-2, состояние выходных сигналов фиксируется до осуществления операции сброса.

При получении сигнала по линии ЛС-3 и любого из МТЗ (1-3), ЦМ выдает следующие сигналы:

- К4 – в цепи сигнализации;
- РИ – разрешение на отключение выключателей ячеек отходящих линий, в которых было обнаружено дуговое замыкание;

и продолжает контролировать состояние ЛС (1-3).

Примечание – Для проведения операции сброса необходимо нажать кнопку «СБРОС» на ПИ и удерживать ее в этом состоянии в течение 3-5 с до погасания красных индикаторов.

Основные технические данные ЦМ/ЦМ-03 и наименование цепей приведены в таблицах 8 и 9, габаритные и присоединительные размеры – на рисунках Г.3 и Г.3.1 приложения Г.

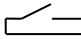
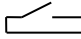
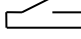
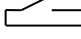
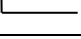
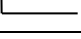
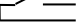
Т а б л и ц а 8 – Основные технические данные ЦМ/ЦМ-03

Наименование параметра	Значение
Число входных портов	6
Напряжение входного сигнала, В	12
Ток входного сигнала, А, не более	0,05
Число выходных портов (РИ, К1, К2.1, К2.2, К3.1, К3.2, К4.1, К5.1, К5.2, К6.1)	10
Тип выходного сигнала порта РИ	открытый коллектор
Нагрузочная способность порта РИ: номинальное напряжение, В ток, А, не более	12 0,80
Тип выходных сигналов портов К1–К6	сухой контакт
Нагрузочная способность портов К1–К6: коммутируемое напряжение, В коммутируемый постоянный ток, А, не более коммутируемый переменный ток, А, не более	220 0,10 0,50
Число последовательных портов приема/передачи данных	1

Продолжение таблицы 8

Наименование параметра	Значение
Скорость передачи, Кбит/с	62,5
Расстояние передачи, м, не более	3
Напряжение питания, В	12 ± 10 %
Габаритные размеры, мм, не более	
- центральный модуль	100 x 105 x 110
- центральный модуль ЦМ-03	106 x 101 x 59,3
Масса, кг, не более	0,320

Т а б л и ц а 9 – Маркировка и наименование цепей ЦМ/ЦМ-03

Обозначение на клемме		Цепь	Примечание
Линия связи	1	Вход ЛС-1	
	2	Вход ЛС-2	
	3	Вход ЛС-3	Только совместно с УИР-13(Т)
МТЗ	0V	Общий для МТЗ	
	1	Вход МТЗ-1	
	2	Вход МТЗ-2	
	3	Вход МТЗ-3	
РИ		Выход «Разрешение исполнения»	Только совместно с УИР-13(Т)
Выход	+12 V	Напряжение питания УИР, ПС	
	0V		
Вход	+12 V	Напряжение питания БССДЗ	
	0V		
	K1	Откл. «АТ1»	Сухой контакт
	K2.1	Откл. «АТ2»	
	K2.2	Резерв	
	K3.1	Откл. основного ввода	
	K3.2	Откл. резервного ввода	
	K4.1	Сигнализация	
	K5.1	Откл. «СВ»	
	K5.2	Резерв	
	K6.1	Запрет «АВР»	

2.3.2 Панель индикации ПИ



Внешний вид ПИ приложения Г.

Представляет собой микропроцессорное устройство, предназначенное для отображения текущего состояния контролируемого объекта, сброса и тестирования БССДЗ.

Связь между ЦМ и ПИ осуществляется кабелем витая пара UTP категории 5 (4 пары), который обеспечивает подачу электропитания на ПИ и передачу данных по последовательному каналу связи.

Панель крепится с наружной стороны дверцы релейного отсека, где установлен ЦМ.

Описание и назначение индикаторов и кнопок приведены в таблице 10, основные технические данные – в таблице 11, габаритные и присоединительные размеры – на рисунке Г.4

Т а б л и ц а 10 – Назначение индикаторов и кнопок

Наименование	Назначение
АВАРИЯ	Активированы выходные сигналы отключения
НС (Несоответствие)	Неисправность БССДЗ
ЛИНИЯ СВЯЗИ - 1 (2, 3)	Обнаружен сигнал на линии ЛС-1 (2, 3)
МТЗ-1 (2, 3)	Обнаружен сигнал МТЗ-1 (2, 3)
+ 12 В (зеленого цвета)	БССДЗ включен
кнопка «ТЕСТ»	Проверка работоспособности ПИ
кнопка «СБРОС»	Сброс БССДЗ

Т а б л и ц а 11 – Основные технические данные ПИ

Наименование параметра	Значение
Число последовательных портов приема/передачи данных	1
Скорость передачи, Кбит/с	62,5
Расстояние передачи, м, не более	3
Напряжение питания, В	5
Габаритные размеры, мм, не более	125 x 150 x 29,5
Масса, кг, не более	0,190

2.3.3 Модуль регистратора МР-02



Внешний вид МР-02

Представляет собой микропроцессорное устройство, предназначенное для приема информации от ЦМ о состоянии БССДЗ и сохранения ее в энергонезависимой памяти (аварийные и ошибочные события, подача и отключение электропитания). Кроме этого, МР может выполнять функции коммуникационного устройства, позволяющего связать в единую информационную сеть до тридцати одного

комплекта БССДЗ, для удаленного контроля и управления с использованием компьютера(ов) обслуживающего персонала.

Связь между МР и ЦМ осуществляется кабелем витая пара UTP категории 5 (4 пары), который обеспечивает подачу электропитания на МР и передачу данных по последовательному каналу связи. Основные технические данные и маркировка разъемов и клемм МР приведены в таблицах 12 и 13, габаритные размеры – на рисунке Г.5 приложения Г.

В комплект поставки входит электронный носитель с программным обеспечением и эксплуатационной документацией.

Т а б л и ц а 12 – Основные технические данные МР-02

Наименование параметра	Значение
Число последовательных портов приема/передачи данных	3
Скорость передачи, Кбит/с / Расстояние передачи, м	
RS-485	9,6 / не менее 500
ЦМ, ПИ	62,5 / не более 3
Напряжения питания, В	5; 12 ± 10 %
Габаритные размеры, мм, не более	22,5 x 75 x 119
Масса, кг, не более	0,080

Т а б л и ц а 13 – Маркировка разъемов и клемм МР-02

Обозначение		
USB		-
PPS	+	Резерв
	-	
RS-485	A	A
	B	B
ЦМ		Центральный модуль
ПИ		Панель индикации

Схема соединений модулей центрального блока приведена в приложении Д, соединение нескольких устройств БССДЗ по интерфейсу RS-485 – в приложении Е.

2.4 Блок входных реле БВР-02.02



Внешний вид БВР

БВР предназначен для гальванического разделения первичных цепей сигналов МТЗ релейной схемы шкафов КРУ(Н) от цепей БССДЗ.

Структурно устройство содержит три канала и предполагает подключение до трех сигналов МТЗ.

Конструкция корпуса предусматривает крепление на DIN-рейку.

Основные технические данные и наименование цепей БВР приведены в таблицах 14 и 15, габаритные размеры – на рисунке Г.6 приложения Г.

Т а б л и ц а 14 – Основные технические данные БВР-02.02

Наименование параметра	Значение
Напряжения питания постоянного тока, В	220/110 ± 10 %
Потребляемая мощность, Вт, не более	10
Тип выходных сигналов	сухой контакт
Коммутируемое напряжение постоянного тока, В	12
Максимальный коммутируемый постоянный ток при напряжении 12 В, А	2
Габаритные размеры, мм, не более	32 x 70 x 72,5
Масса, кг, не более	0,100

Т а б л и ц а 15 – Маркировка и наименование цепей БВР-02.02

Обозначение на клемме	Цепь	Обозначение на клемме	Цепь
1	Общий МТЗ (Выход)	6	МТЗ-2 +220/110 В (Вход)
2	МТЗ-3 12В (Выход)	7	МТЗ-1 +220/110 В (Вход)
3	МТЗ-2 12В (Выход)	8	Rн
4	МТЗ-1 12В (Выход)	9	– 220/110 В, Rн
5	МТЗ-3 +220/110 В (Вход)	10	+ 220/110 В

2.5 Блок питания БП-02, БП-04-12/30

Блоки питания БП-02 и БП-04-12/30 ТУ 3433-021-33226280-2014 предназначены для преобразования постоянного или переменного тока напряжением (220/110) В в стабилизированное вторичное напряжение 12 В для питания цепей БССДЗ.

БП представляют собой импульсные стабилизированные источники вторичного электропитания мощностью 30 Вт со встроенной защитой от перегрузок и коротких замыканий.

Вторичные цепи БП гальванически изолированы от первичных цепей.

БП-02 применяется совместно с БФ-02, при применении БП-04-12/30 необходимость в использовании БФ отсутствует.

Конструкция корпуса позволяет монтировать БП как на DIN-рейку, так и непосредственно на стенку шкафа.

Основные технические данные приведены в таблицах 16 и 17, габаритные размеры – на рисунках Г.7 и Г.11 приложения Г.

Т а б л и ц а 16 – Основные технические данные БП-02 и БП-04-12/30

Исполнение	Диапазон входных напряжений, В		Выходное напряжение/ток, В/А	Ток срабатывания защиты, А
	постоянного тока	переменного тока		
БП-02-12	140–250	100–250	12/2	2,8–3,7
БП-02/110-12	90–130	80–120	12/2	2,8–3,7
БП-02-12-10с	140–250	100–250	12/2; 10/0,1	2,8–3,7
БП-04-12/30	120–375	85–264	12/2,5	2,9–3,5

Т а б л и ц а 17

Наименование	Масса, кг, не более	Габаритные размеры, мм, не более
Блок питания БП-02	0,270	70 x 77 x 115
Блок питания БП-04-12	0,600	89 x 90 x 105

2.6 Блок фильтров-демпферов БФ-02



БФ предназначен для повышения помехоустойчивости БССДЗ и обеспечения его работоспособности при кратковременном пропадании оперативного тока.

Основные технические данные и наименования цепей БФ приведены в таблицах 18 и 19.

Внешний вид БФ-02

Т а б л и ц а 18 – Основные технические данные БФ-02

Наименование параметра	Значение
Входное напряжение ($U_{вх}$), В	$12 \pm 10 \%$
Номинальный ток нагрузки (I_n), А	2
Выходное напряжение ($U_{вых}$ при $I_n = 2$ А), В	$U_{вых} = U_{вх} - (0,5 \div 0,8)$
Габаритные размеры, мм, не более	70 x 77 x 110
Масса, кг, не более	0,240

Т а б л и ц а 19 – Маркировка и наименование цепей БФ-02

Обозначение на клемме	Цепь
- + 12 В Выход	Выход +12 В
- + 12 В Вход	Вход +12 В

2.7 Блок компаратора БК-02



Внешний вид БК-02

БК, ТУ3433-022-33226280-2014, предназначен для выдачи сигнала МТЗ при наличии заданного тока в контролируемой цепи.

Основные технические данные и наименование цепей БК приведены в таблицах 20 и 21, габаритные размеры и схема подключения – на рисунках Г.8, Г.9 приложения Г.

Т а б л и ц а 20 – Основные технические данные БК-02

Наименование параметра	Значение
Частота тока в контролируемой цепи, Гц	50
Номинальный ток контролируемой цепи, А	5
Падение напряжения на измерительном шунте при номинальном токе, мV	75
Ток срабатывания, не более, мА	25
Гистерезис по току, мА	от 2 до 2,5
Тип выходного сигнала	сухой контакт
Нормальное положение контактов	разомкнутое
Нагрузочная способность при напряжении постоянного тока 220 В, А	0,100
Количество выходных сигналов	2
Потребляемая от сети питания мощность, не более, В•А	2
Время удержания в рабочем состоянии при пропадании питания, с	1
Напряжение питания переменного тока частотой 50 Гц, В	220 (-20; +10) %
Габаритные размеры, мм, не более	72,5 x 100 x 57
Масса, кг, не более	0,260

Т а б л и ц а 21 – Маркировка и наименование цепей БК-02

Обозначение на клемме	Цепь	Обозначение на клемме	Цепь
1	220 В (Вход)	4	Шунт
2	220 В (Вход)	7, 8	Выход 1 пуск МТЗ
3	Шунт	9, 10	Выход 2 пуск МТЗ

2.8 Блок конденсаторный универсальный БКУ-01



Внешний вид БКУ-01

Блок конденсаторный универсальный БКУ-01, ТУ 3433-023-33226280-2014, предназначен для обеспечения питанием устройств релейной защиты и автоматики при пропадании напряжения оперативного тока в сетях, не оборудованных аккумуляторными батареями.

Основные технические данные приведены в таблицах 22–24, габаритные размеры – на рисунке Г.10 приложения Г.

Т а б л и ц а 22 – Основные технические данные БКУ-01

Наименование параметра	Значение
Входное напряжение, В, не более	270
Пусковой ток при отключенной нагрузке, А, не более	0,8
Максимальный ток нагрузки, А, не более	0,9
Время накопления максимальной энергии, с, не более	5
Габаритные размеры, мм, не более	76 x 100 x 109
Масса, кг, не более	0,260

Т а б л и ц а 23 – Минимальное время работы устройства РЗА (при нормальных климатических условиях) от емкостного накопителя, заряженного до напряжения 220 В, после отключения входного напряжения

Мощность, потребляемая устройством РЗА, Вт	Время разряда накопителя от 220 до 50 В, с
30	0,6
15	3
10	5
2,5	20

Т а б л и ц а 24 – Выходное напряжение в зависимости от входного напряжения $U_{вх}$

Входное напряжение		Выходное напряжение, В, не менее
Постоянного тока	до 270 В	постоянное, $(U_{вх} - 5)$
Переменного тока или выпрямленного тока	менее 130 В	постоянное, $(1,2U_{вх} - 5)$
	более 130 В	выпрямленное, с действующим значением $(U_{вх} - 5)$

2.9 Блок выпрямителя БВ-02



Внешний вид БВ

БВ-02 предназначен для преобразования переменного тока напряжением 220 В в постоянный ток напряжением 220 В.

Основные технические данные и наименования цепей БВ-02 приведены в таблицах 25 и 26.

Корпус устройства аналогичен корпусу БВР и имеет те же габаритные размеры.

Т а б л и ц а 25 – Основные технические данные БВ-02

Наименование параметра	Значение
Напряжение питания переменного тока частотой 50 Гц, В	220 (–20; +10)%
Максимальный ток нагрузки, А	1
Габаритные размеры, мм, не более	32 x 70 x 72,5
Масса, кг, не более	0,04

Т а б л и ц а 26 – Маркировка и наименование цепей БВ-02

Обозначение на клемме	Цепь	Обозначение на клемме	Цепь
1	~ 220 В (Вход)	4	+ 220 В (Выход)
2	~ 220 В (Вход)	5	- 220 В (Выход)

2.10 Блок питания БПНТ

Блок питания серии БПНТ, БКЖИ.656121.203 ТУ, предназначен для обеспечения бесперебойным питанием устройств РЗА, установленных на энергообъектах с переменным оперативным током в нормальном и аварийных режимах.

2.11 Маркировка, пломбирование и упаковка

2.11.1 Маркировка, пломбирование и упаковка составных частей (блоков) соответствует требованиям подразделов 1.5, 1.6.

2.11.2 Буквенный индекс «Т» в наименовании УИР-12Т, УИР-13Т обозначает подключение к УИР ПС-11.03, отсутствие индекса – подключение к УИР ПС-11.02.

3 Монтаж устройства БССДЗ

3.1 Общие указания

Настоящий раздел регламентирует выполнение монтажа БССДЗ в комплектных распределительных устройствах (КРУ) напряжением 6, 10, 35 кВ.

3.1.1 Во время монтажа производится установка блоков БССДЗ, прокладка и подключение межблочных кабелей.

3.1.2 Крепление блоков и кабелей производится при помощи монтажных комплектов, входящих в комплект поставки.

3.2 Меры безопасности



Монтажные работы производятся только после ПОЛНОГО СНЯТИЯ НАПРЯЖЕНИЯ с оборудования, на котором выполняется монтаж БССДЗ, и осуществления мероприятий по обеспечению безопасного выполнения работ.

3.2.1 К монтажным работам допускаются лица технического и административно-технического персонала, имеющие необходимую квалификацию, прошедшие инструктаж по технике безопасности, имеющие группу III (не ниже) по электробезопасности при работе в электроустановках выше 1000 В, ознакомившиеся с технической документацией на БССДЗ и проектной документацией.

3.2.2 При производстве работ в электроустановках руководитель и члены бригады должны руководствоваться документом «Правила по охране труда при эксплуатации электроустановок».

3.3 Подготовка к монтажу

3.3.1 Распаковать устройство.

3.3.2 Проверить комплектность поставки в соответствии с упаковочным листом.

3.3.3 Внешним осмотром убедиться в целостности блоков БССДЗ, отсутствии видимых повреждений.

3.3.4 Проверить соответствие мест монтажа блоков БССДЗ требованиям, содержащимся в проектной документации.

3.3.5 Подготовить рабочее место.

3.4 Монтаж блоков

3.4.1 ПС устанавливают в отсеках сборных шин, отсеках выключателей, отсеках трансформаторов тока, указанных в документах «Схема монтажная», «Схема размещения оборудования» проектной документации для каждой секции отдельно.

Варианты монтажа ПС показаны на рисунке Ж.1 приложения Ж, типовая схема соединений – в приложении И.

Для установки необходимо:

- определить место установки ПС, при этом минимальное расстояние от высоковольтных токоведущих частей по ПУЭ (раздел 4, таблица 4.2.7, для соответствующих номинальных напряжений). При необходимости произвести снятие защитных панелей (открытие люков, дверей);
- произвести разметку крепежных отверстий по рисунку Г.1 приложения Г;
- просверлить крепежные отверстия, установить и закрепить ПС при помощи заклепок или винтов, входящих в монтажный комплект;
- отмерить и отрезать межблочный кабель, для соединения ПС с УИР;
- произвести разделку кабеля в соответствии с ГОСТ 23587 по варианту 1.1;
- на каждый многожильный провод установить кабельный наконечник, соответствующий сечению провода, в соответствии с ГОСТ 23587, раздел 6.2 (допускается установка не более двух проводов в одном наконечнике);
- обжать наконечник;
- подключить межблочный кабель к ПС согласно «Схеме монтажной»;
- проложить и закрепить межблочный кабель вдоль кросса проводов от трансформаторов тока с выходом в релейный шкаф;
- сориентировать ПС на участок возможного возникновения дугового замыкания (в отсеках сборных шин – вдоль сборных шин).

3.4.2 Блоки УИР устанавливаются на внутренней стороне передних (лицевых) панелей релейных шкафов с выводом индикации на наружную часть. Места установки указаны в документах «Схема монтажная», «Схема размещения оборудования» проектной документации для каждой секции отдельно.

Для установки блоков УИР необходимо:

- произвести разметку крепежных отверстий в соответствии с рисунком Ж.2 приложения Ж (допускается использование шаблонов);
- просверлить отверстия, установить и закрепить УИР винтами, входящими в монтажный комплект;
- отмерить и отрезать межблочный кабель, для соединения между блоками УИР;
- произвести разделку кабеля в соответствии с ГОСТ 23587 по варианту 1.1;
- на каждый многожильный провод установить кабельный наконечник, соответствующий сечению провода, в соответствии с ГОСТ 23587, раздел 6.2 (допускается установка не более двух проводов в одном наконечнике);
- обжать наконечник;
- проложить и закрепить кабель вдоль кросса проводов;
- подключить межблочные кабели от ПС и других УИР согласно схеме монтажной;
- с наружной стороны лицевой панели наклеить шильдик, совместив отверстия с выступающими линзами индикаторов.

3.4.3 Блоки БП, БФ, БВР, ЦМ, МР, БКУ, а также промежуточные блоки клемм устанавливаются на DIN-рейки внутри релейного шкафа. Места установки указаны в документах «Схема монтажная», «Схема размещения оборудования» проектной документации для каждой секции отдельно.

Для соединения указанных элементов между собой, целесообразно использовать кабель НКГЮ.421411.003.20.06, входящий в комплект поставки БССДЗ.

Примеры установки показаны на рисунках Б.2, Б.3 и Б.3.1 приложения Б.

Панель индикации крепится на наружной стороне передней (лицевой) панели того релейного шкафа, где установлен ЦМ.

Разметка отверстий для установки ПИ приведена на рисунке Г.4 приложения Г.

Для установки блоков необходимо:

- произвести разметку крепежных отверстий (допускается использование шаблонов);
- просверлить крепежные отверстия, установить и закрепить DIN-рейки;
- на DIN-рейки установить выше перечисленные блоки;
- панель индикации установить и закрепить на передней (лицевой) панели релейного шкафа;
- проложить и закрепить межблочные кабели вдоль кросса проводов;
- произвести разделку кабелей в соответствии с ГОСТ 23587 по варианту 1.1;
- на каждый многожильный провод установить кабельный наконечник, соответствующий сечению провода, в соответствии с ГОСТ 23587, раздел 6.2 (допускается установка не более двух проводов в одном наконечнике);
- обжать наконечник;
- подключить кабели к блокам согласно «Схеме монтажной».

3.4.4 В соответствии с проектной документацией проложить контрольные кабели от блоков БССДЗ к цепям защиты и сигнализации КРУ(Н) (на панелях защит).

3.4.5 Произвести разделку кабелей в соответствии с ГОСТ 23587.

3.4.6 Подключить кабели к блокам согласно «Схеме монтажной подключения БССДЗ к действующему оборудованию».

4 Наладка и испытания

4.1 Визуально проверить монтаж БССДЗ на соответствие монтажной схеме и маркировки контактных соединений, нанесенных на блоках.

4.2 Проверить БССДЗ на работоспособность согласно документу «Методика проверки на работоспособность устройства дуговой защиты БССДЗ на секции КРУ(Н)» из комплекта проектной документации:

- проверить работу в режиме «ТЕСТ»;
- проверить правильность алгоритма работы БССДЗ от внешнего источника света;
- провести опробование действия БССДЗ с воздействием на исполнительные устройства КРУ(Н).

4.3 Убрать рабочее место по окончанию работ. Установить в исходное положение снятые ранее защитные панели (закрыть люки, двери).

5 Использование по назначению

5.1 Эксплуатационные ограничения

Условия эксплуатации БССДЗ должны соответствовать следующим требованиям:

- окружающая среда должна быть не взрывоопасная, не содержащая токопроводящей пыли, агрессивных газов и паров в концентрациях, разрушающих изоляцию и металлы;
- температура окружающего воздуха от минус 40 до плюс 55 °С;
- относительная влажность воздуха не выше 98 % при температуре +25 °С;
- максимальное ускорение вибрационных нагрузок - 0,7 g.

5.2 Использование устройства БССДЗ

Перед первым использованием БССДЗ необходимо ознакомиться с данным РЭ.

Устройство БССДЗ поставляется полностью готовым к эксплуатации и не нуждается в дополнительной наладке или регулировке.

5.2.1 При проведении ежедневных осмотров оборудования КРУ контролируется:

- работа всех блоков устройства по свечению индикаторов. Нормальному режиму работы соответствует свечение индикаторов зеленого цвета «ПИТАНИЕ» на блоках УИР, расположенных на дверках релейных шкафов ячеек КРУ, а также индикатора: «+12 В» на панели индикации.

- исправность устройства тестконтролем: кратковременно (3–4 с) нажать кнопку «ТЕСТ» на панели индикации. Поочередное включение и погасание индикаторов на панели индикации свидетельствует об исправности модуля ЦБ. Время контроля – 1 цикл засветки индикаторов на панели индикации.

5.2.2 При вызове в КРУ (срабатывании сигнализации БССДЗ) проверить состояние индикаторов на панели индикации:

5.2.2.1 Режим «**НЕСООТВЕТСТВИЕ**». Светятся индикаторы: «НС» и «Линия связи 1» («ЛС 1») или «Линия связи 2» («ЛС 2»).

Режим «**НЕСООТВЕТСТВИЕ**» свидетельствует:

- о кратковременном сбое в работе датчика ПС и/или блока УИР;
- о появлении постороннего источника света большой мощности в зоне контроля этого УИР.

Зафиксировать место срабатывания (сбоя) датчика ПС и блока УИР по свечению индикатора на УИР, расположенных на дверках релейных шкафов ячеек КРУ. Цвет свечения индикаторов – красный.

Произвести сброс сигнала кратковременным нажатием (3–4 с) кнопки «СБРОС» на панели индикации.

Повторный режим «**НЕСООТВЕТСТВИЕ**» свидетельствует об отказе данного блока УИР или датчика ПС, подключенного к этому блоку УИР.

Устройство дуговой защиты БССДЗ-01 в режиме «**НЕСООТВЕТСТВИЕ**» находится в рабочем состоянии, из работы выводится только линия связи, по которой поступил сигнал.

Для ввода линии связи в работу необходимо отключить выключатель на данном УИР (перевести в положение «О») и произвести сброс сигнала кратковременным нажатием (3–4 с) кнопки «СБРОС» на панели индикации. Из режима контроля будут выведены зоны (ячейки) КРУ, соответствующие данному блоку УИР.

5.2.2.2 Режим «**АВАРИЯ**». Светятся индикаторы: «АВАРИЯ», «ЛС 1», «ЛС 2» или «ЛС 3» и «МТЗ-1», «МТЗ-2» или «МТЗ-3»:

а) Свечение индикаторов: «АВАРИЯ», «ЛС3», «МТЗ-х» – отключение выключателя одной или нескольких отходящих ячеек;

б) Свечение индикаторов: «АВАРИЯ», «ЛС2», «МТЗ-х» – отключение вводного (и резервного) и секционного выключателей;

в) Свечение индикаторов: «АВАРИЯ», «ЛС1», «МТЗ-х» – отключение трансформатора, питающего секцию, вводного (и резервного) и секционного выключателей.

Выполнить следующие действия:

- зафиксировать место срабатывания датчиков дуговой защиты по свечению индикаторов на блоках УИР, расположенных на дверках релейных шкафов ячеек КРУ;
- провести осмотр оборудования КРУ с целью определения характера повреждений;
- дальнейшие действия выполняются в соответствии с инструкциями по аварийным ситуациям.

5.2.2.3 Погашен индикатор зеленого цвета «+12».

Проверить:

- а) положение выключателя «СЕТЬ ВКЛ» на блоке питания БП. Рабочее положение – «I»;
- б) исправность блока питания по свечению индикатора «Сеть ВКЛ» на БП;
- в) положение выключателя «ПИТАНИЕ ДУГОВОЙ ЗАЩИТЫ» – «ВКЛЮЧЕНО»;
- г) наличие напряжения на шинках «ШУ» ячейки, в которой выполнено подключение устройства дуговой защиты;

5.2.3 Все выполненные действия зафиксировать в оперативном журнале и сообщить персоналу РЗА.

5.2.4 После устранения причин срабатывания БССДЗ ввести в работу все отключенные ранее УИР. Для этого необходимо все отключенные выключатели перевести в положение «I»

6 Техническое обслуживание

Техническое обслуживание БССДЗ производится в соответствии с существующими правилами технической эксплуатации с соблюдением правил безопасности.

6.1 Осмотр, проверка соединений вторичной коммутации дуговой защиты, профилактические контрольные и восстановительные работы должны проводиться в сроки, определяемые ПТЭ и в соответствии с «Правилами технического обслуживания устройств релейной защиты, электроавтоматики, дистанционного управления и сигнализации электростанций и подстанций 110-750 кВ».

6.2 После срабатывания БССДЗ любого присоединения КРУ(Н) должен быть произведен осмотр и чистка линз ПС-11, проверка работы дуговой защиты этого присоединения.

6.3 Проверку сопротивления изоляции цепей БССДЗ проводить при полном снятии напряжения с цепей БССДЗ в соответствии с документом «Методика проверки на работоспособность устройства дуговой защиты БССДЗ на секции КРУ(Н)».

7 Текущий ремонт

Ремонт БССДЗ осуществляется путем замены вышедшего из строя блока. Вышедший из строя блок направляется в адрес предприятия-изготовителя для его гарантийного или сервисного ремонта. Перечень возможных неисправностей приведен в таблице 27.

Т а б л и ц а 27 – Перечень возможных неисправностей и методы устранения

Признаки и внешнее проявление неисправности	Вероятная причина	Метод устранения
Неисправность в системе электропитания: не светится индикатор «+12» на панели индикации и «Питание» на всех блоках УИР	Неисправен БП	Заменить БП
На панели индикации не светится индикатор «+12»	Неисправен кабель связи ЦМ-ПИ	Заменить кабель
На Панели индикации постоянно светятся индикатор «НС» и один из «ЛС (1-3)»	Неисправен ПС	Заменить ПС, подключенный к входу УИР, на который указывает светящийся красный индикатор
При нажатии на кнопку сброс на панели индикации, функция сброса БССДЗ не выполняется	Неисправен кабель связи ЦМ-ПИ	Заменить кабель
На панели индикации неверно индицируется состояние входных сигналов принимаемых ЦМ	Неисправен кабель связи ЦМ-ПИ или неисправна панель индикации.	Заменить кабель связи или ПИ
При нажатии кнопки «Тест» никаких действий не происходит	Неисправна панель индикации	Заменить панель индикации

8 Хранение

Устройство должно храниться на складе в упакованном виде не более шести месяцев со дня отгрузки, при температуре не ниже плюс 1 °С и относительной влажности не более 80 %. В воздухе не должны присутствовать агрессивные среды.

9 Транспортирование

Транспортирование БССДЗ возможно автомобильным, железнодорожным и авиационным транспортом. Допускается транспортирование блоков БССДЗ без транспортной тары при условиях принятия необходимых мер против механических повреждений. При этом устройство должно быть защищено от воздействия осадков.

Приложение А

ССЫЛОЧНЫЕ НОРМАТИВНЫЕ ДОКУМЕНТЫ

Обозначение документа, на который дана ссылка	Номер раздела, приложения документа, в котором дана ссылка
ГОСТ 2.608-78	1.2.2
ГОСТ 9.014-78	1.6
ГОСТ 5959-80	1.6
ГОСТ 15150-69	1.1
ГОСТ 17516.1-90	1.1
ГОСТ 23216-78	1.6
ГОСТ 23587-96	Введение, 3.4.1-3.4.3, 3.4.5
ГОСТ 30804.6.2-2013	1.1
ГОСТ 30804.6.4-2013	1.1
ГОСТ Р 51321.1-2007	1.1
БКЖИ.656121.203 ТУ	1.3, 2.9
Правила по охране труда при эксплуатации электроустановок	Введение, 3.2.2
Правила технической эксплуатации электрических станций и сетей РФ	Введение
Правила технической эксплуатации электроустановок потребителей	Введение
Правила устройства электроустановок, Седьмое издание, Москва, ЭНАС, 2010 г.	Введение, 3.4.1
РД 34.45-51.300-97	Введение
СО 34.35.310-97	Введение
ТР ТС 004/2011	1.1
ТР ТС 005/2011	1.6
ТР ТС 020/2011	1.1
ТУ 27.12.31-001-33226280-2019	1.2.1
ТУ3433-021-33226280-2014	1.3, 2.5
ТУ3433-022-33226280-2014	1.3, 2.7
ТУ3433-023-33226280-2014	1.3, 2.8

Приложение Б Примеры размещения блоков БССДЗ

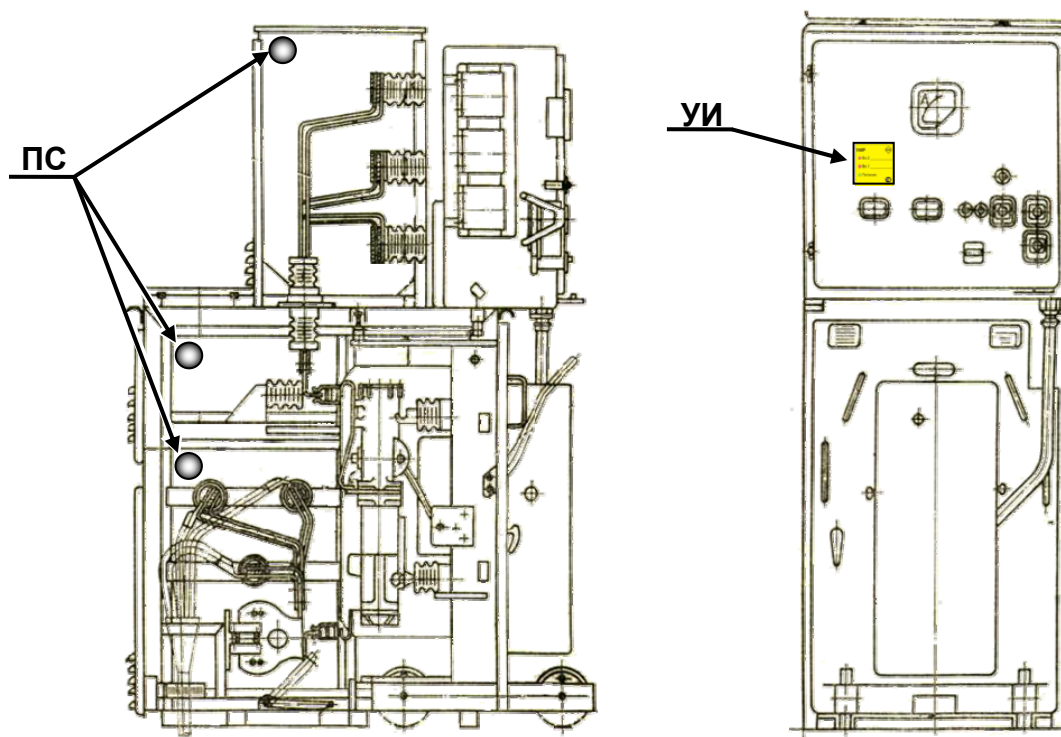


Рисунок Б.1 – Пример размещения ПС и УИР в ячейке КРУ серии К-ХII

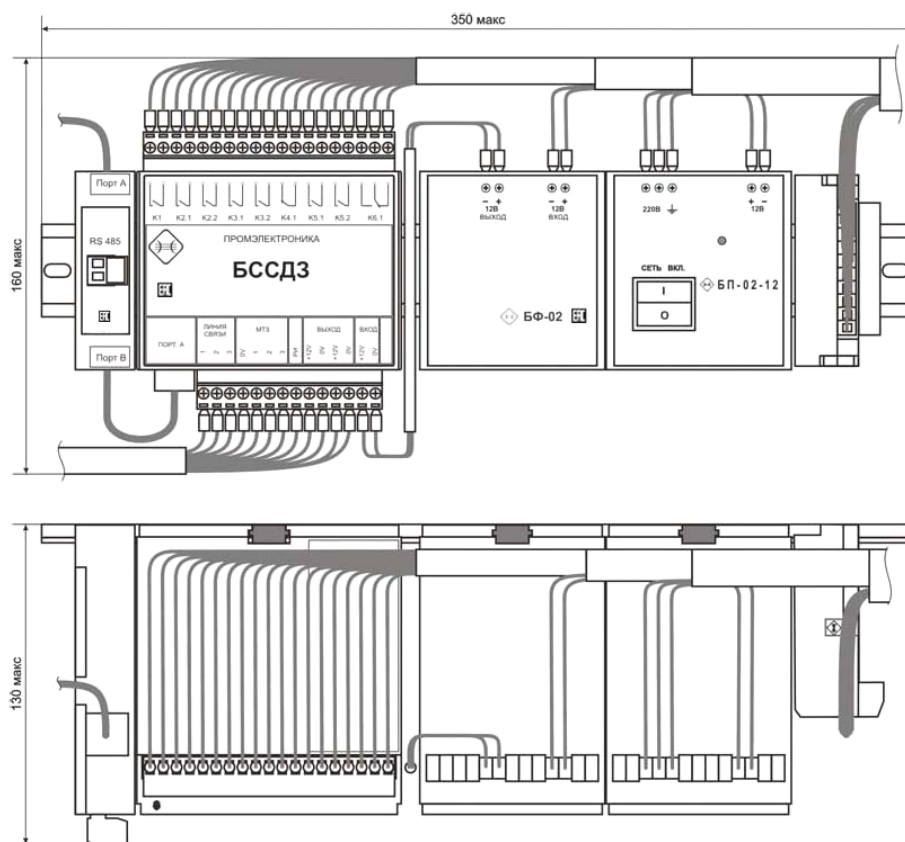


Рисунок Б.2 – Пример установки МР, ЦМ, БФ, БП-02, БВР, БКУ на DIN-рейку

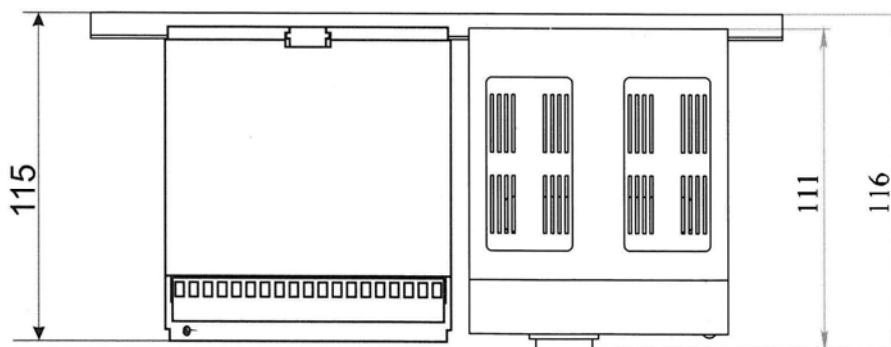
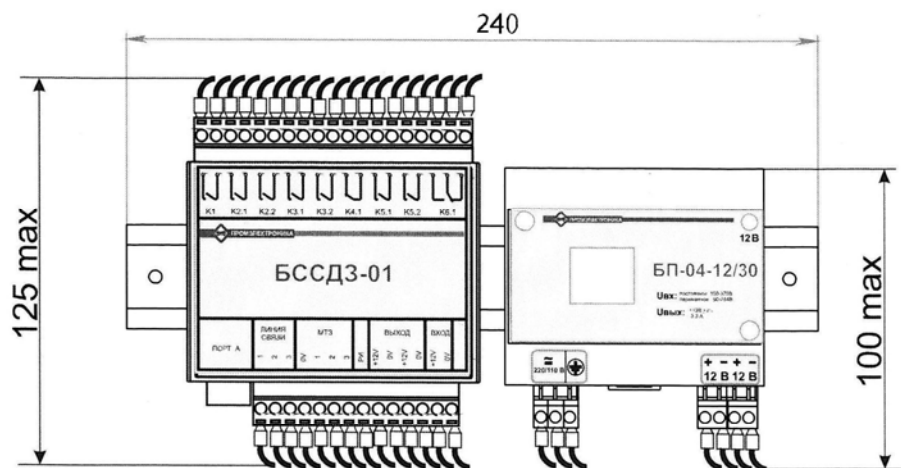


Рисунок Б.3 – Пример установки ЦМ и БП-04-12/30 на DIN-рейку

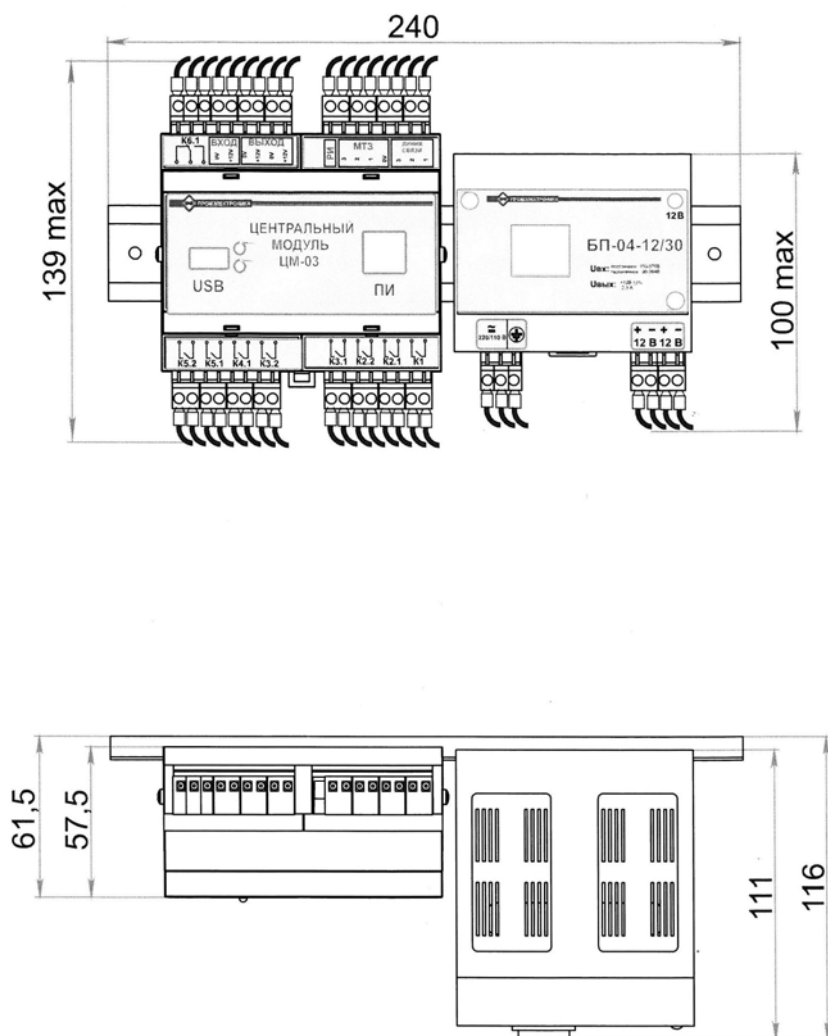
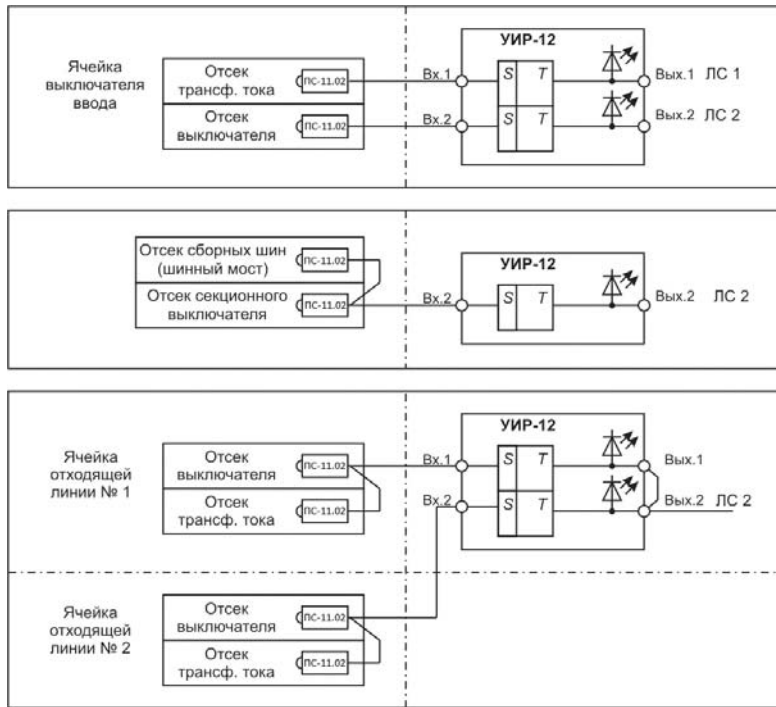
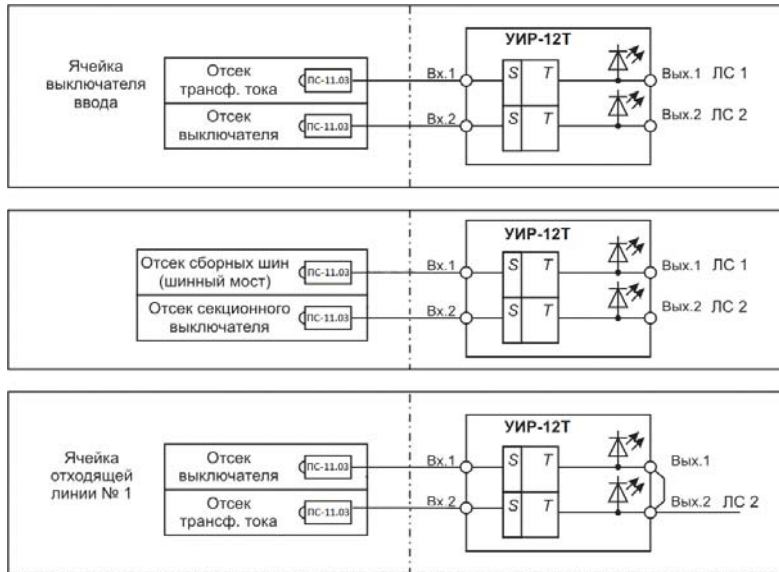


Рисунок Б.3.1 – Пример установки ЦМ-03 и БП-04-12/30 на DIN-рейку

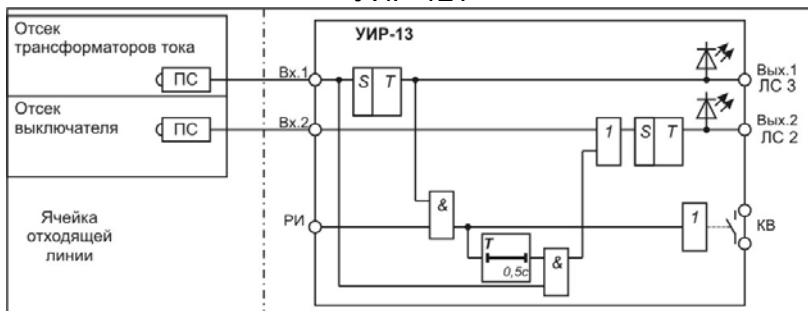
Приложение В Логика работы БССДЗ



УИР-12

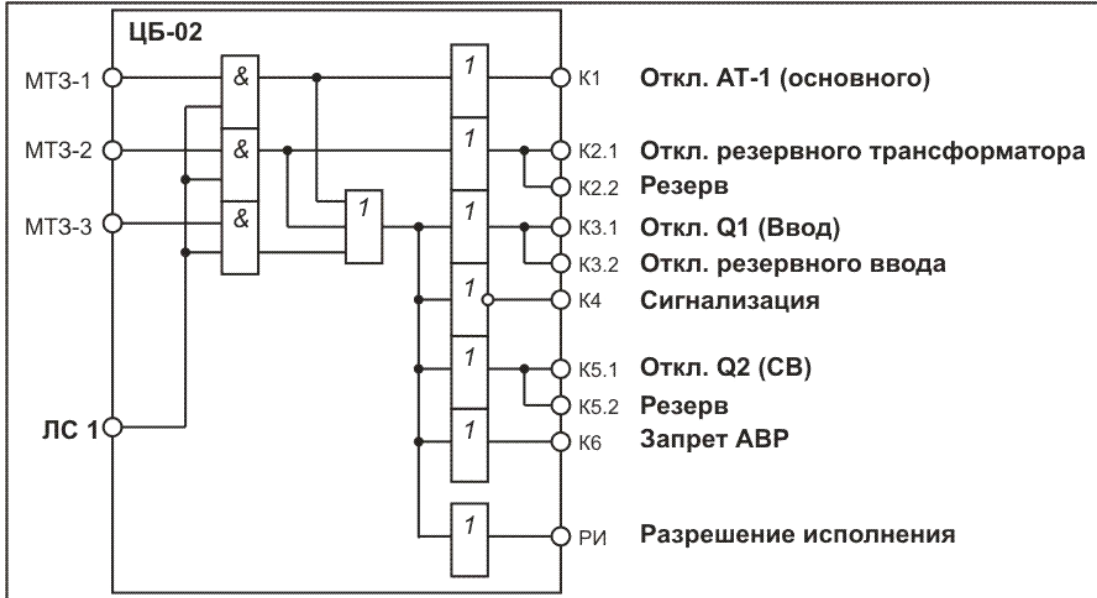


УИР-12Т

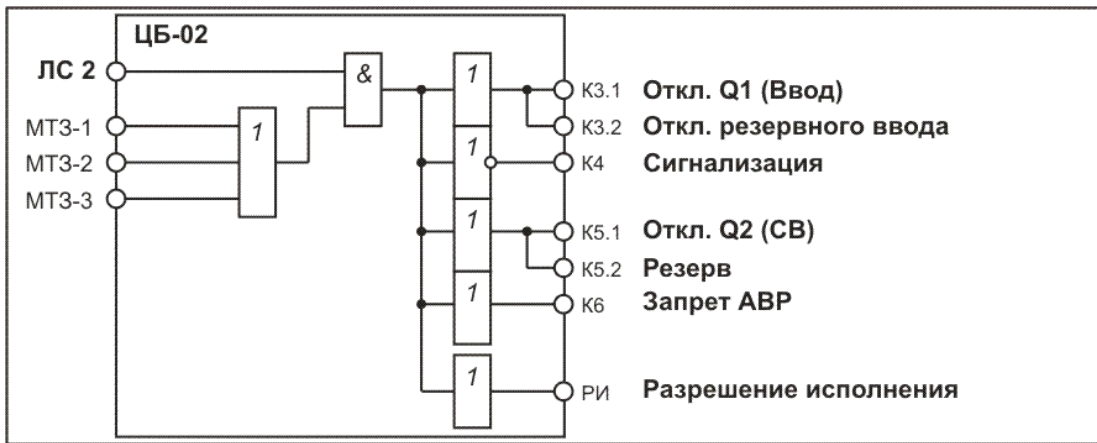


УИР-13(T)

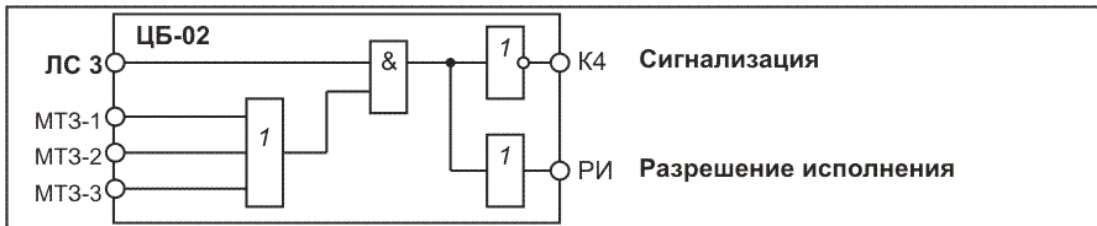
Рисунок В.1 – Логика работы УИР



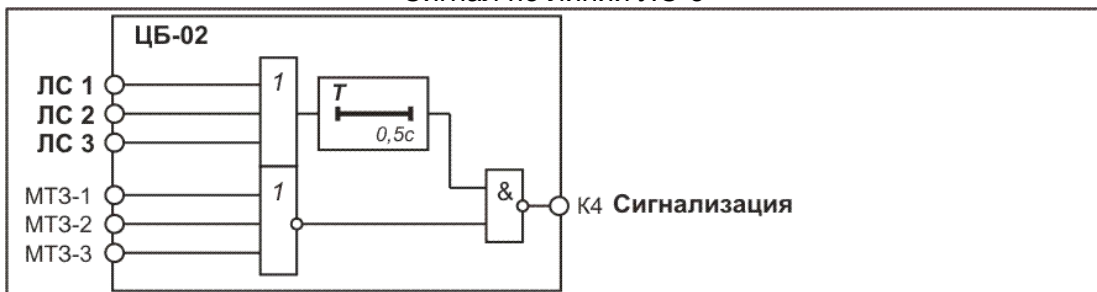
Сигнал по линии ЛС-1



Сигнал по линии ЛС-2



Сигнал по линии ЛС-3



Режим «НЕСООТВЕТСТВИЕ»

Рисунок В.2 – Логика работы ЦБ

Приложение Г Габаритные и присоединительные размеры

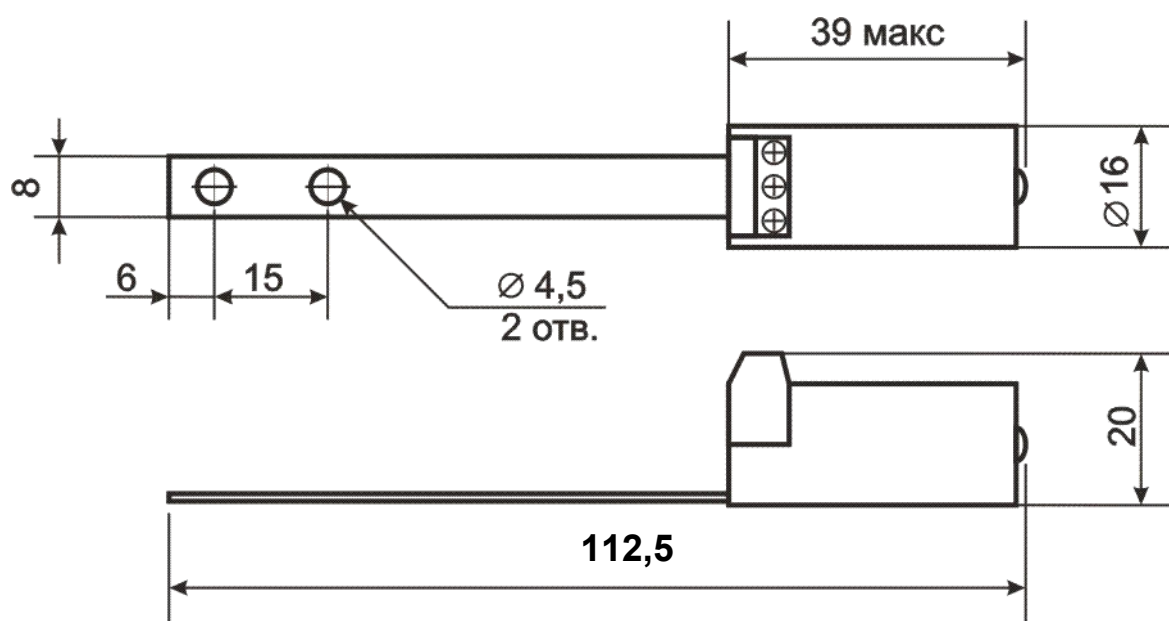


Рисунок Г.1 – Габаритные и присоединительные размеры ПС

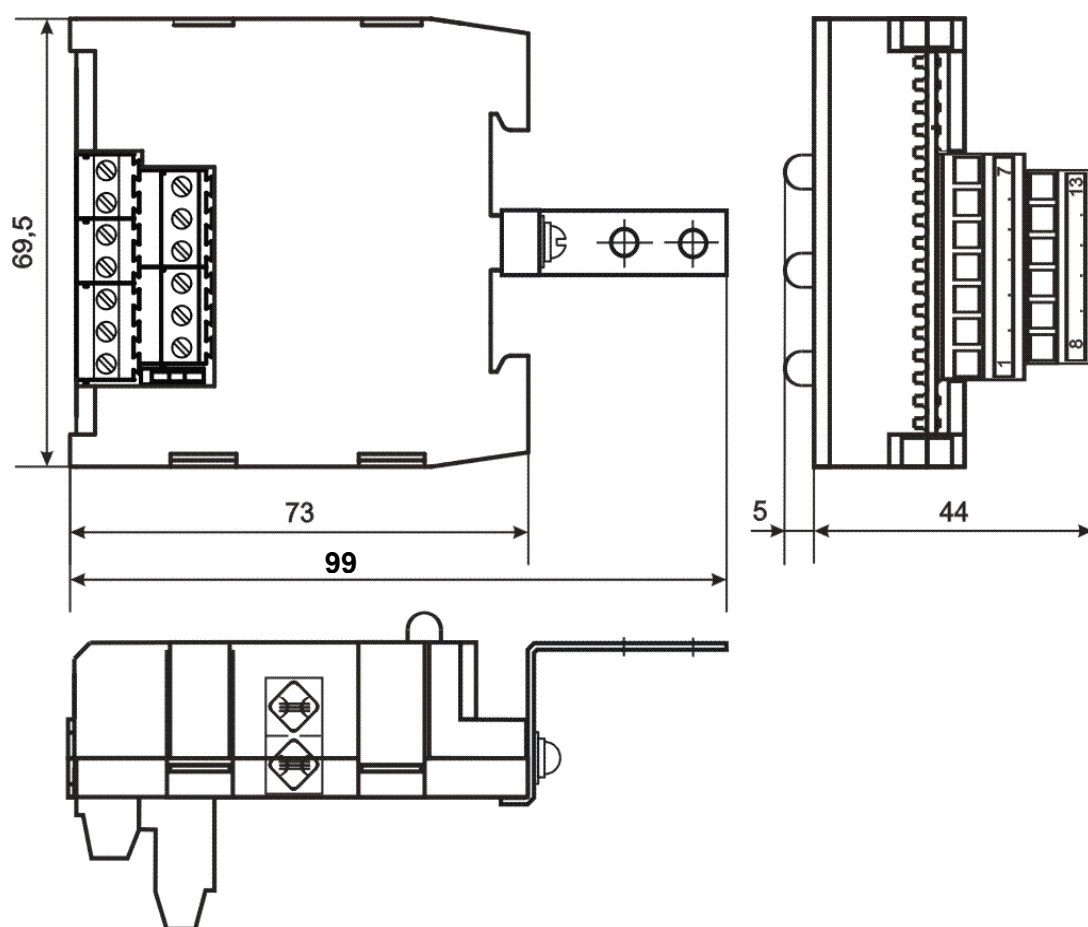


Рисунок Г.2 – Габаритные размеры УИР

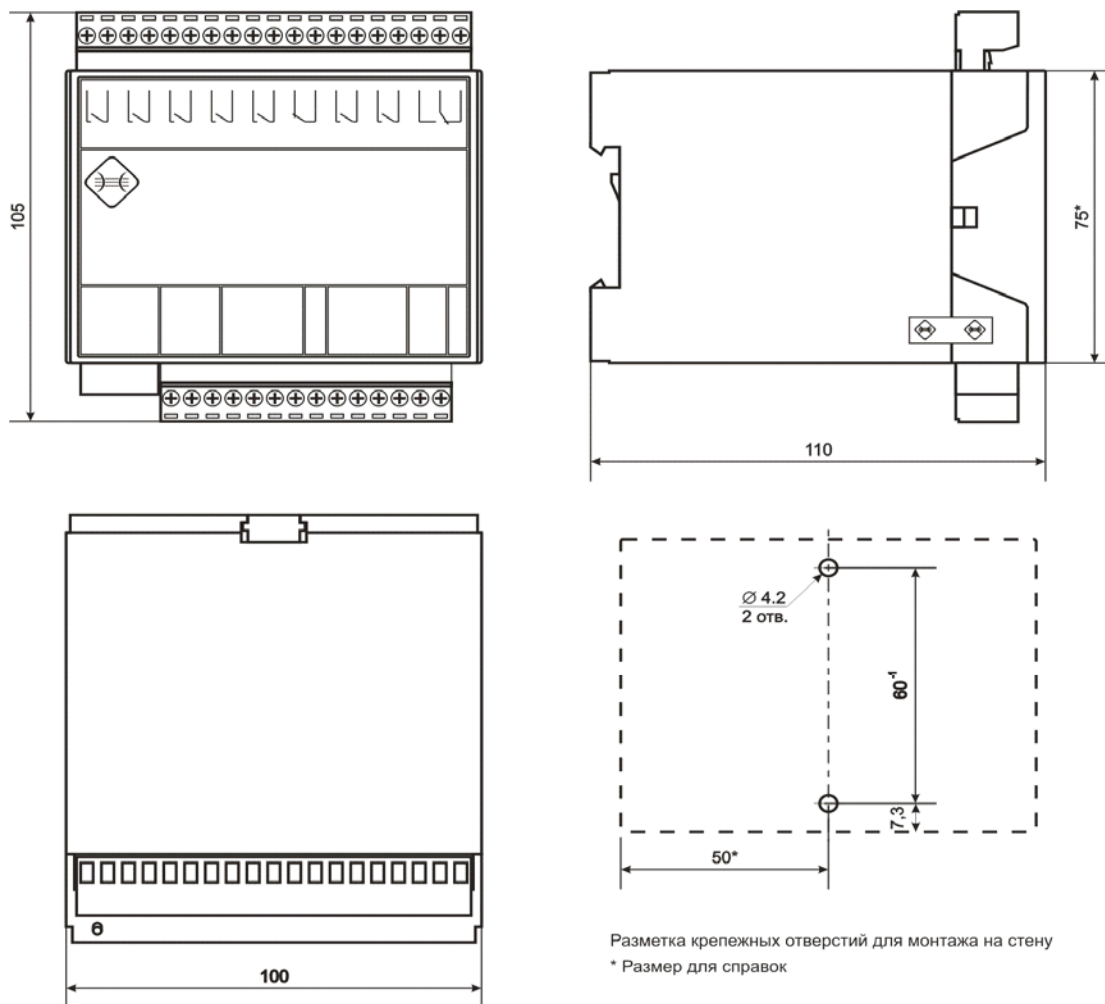


Рисунок Г.3 – Габаритные и присоединительные размеры ЦМ

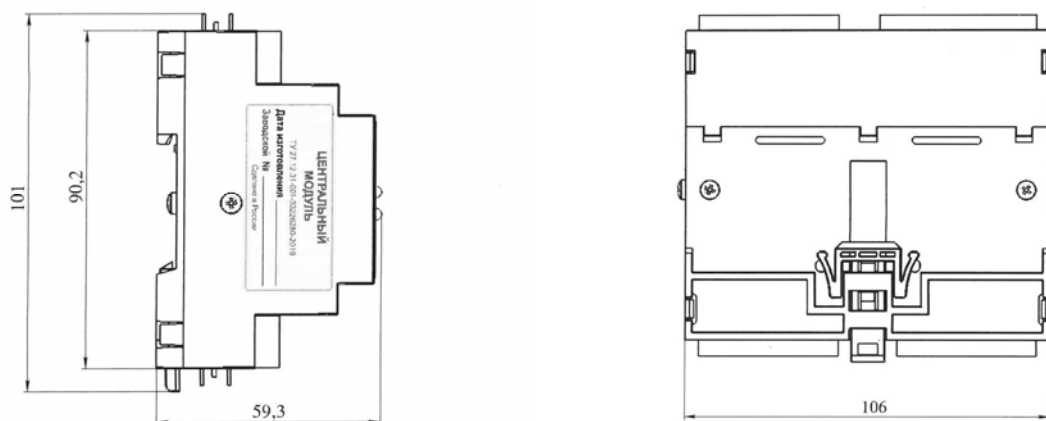


Рисунок Г.3.1 – Габаритные и присоединительные размеры ЦМ-03

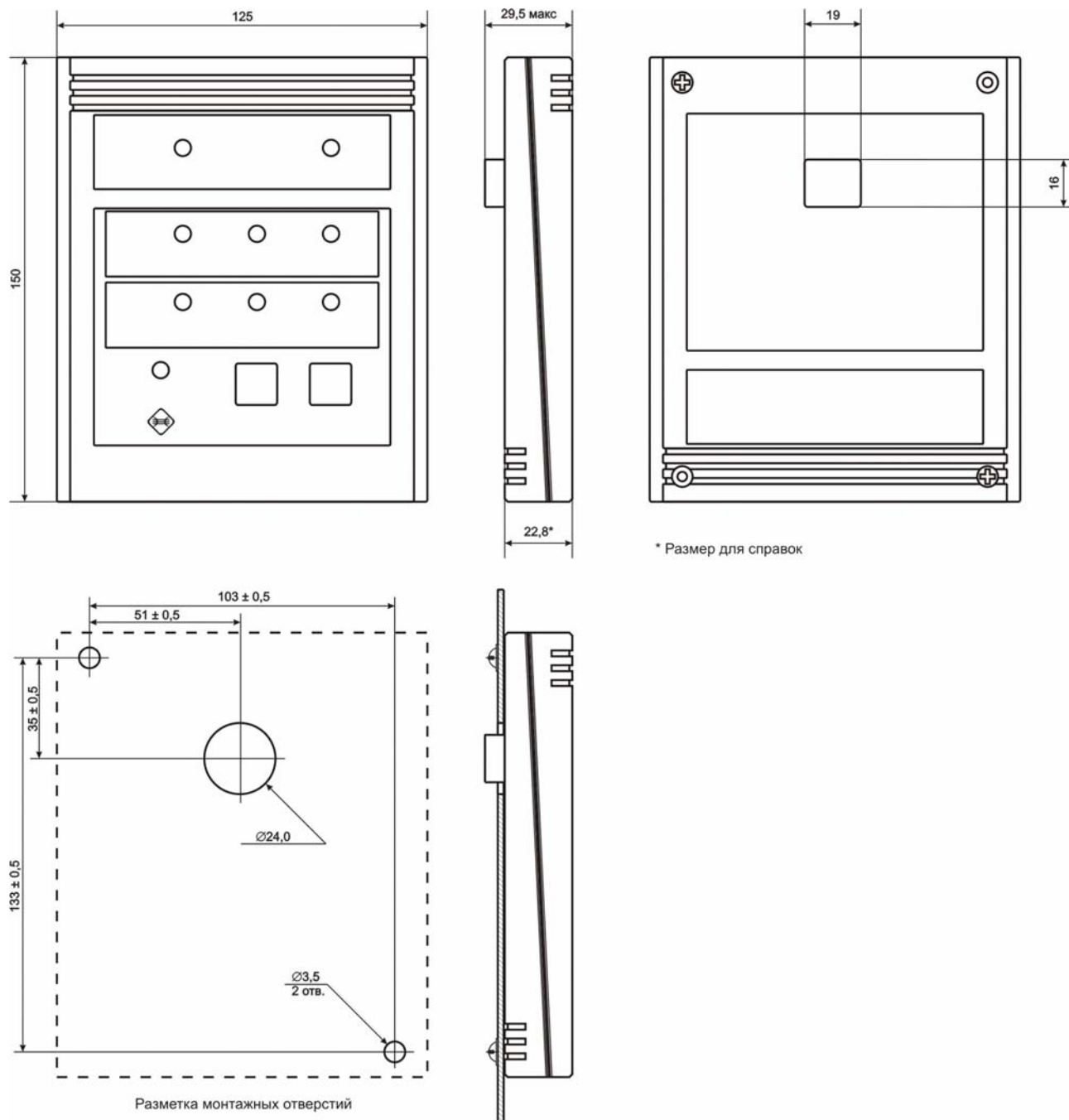


Рисунок Г.4 – Габаритные и присоединительные размеры ПИ

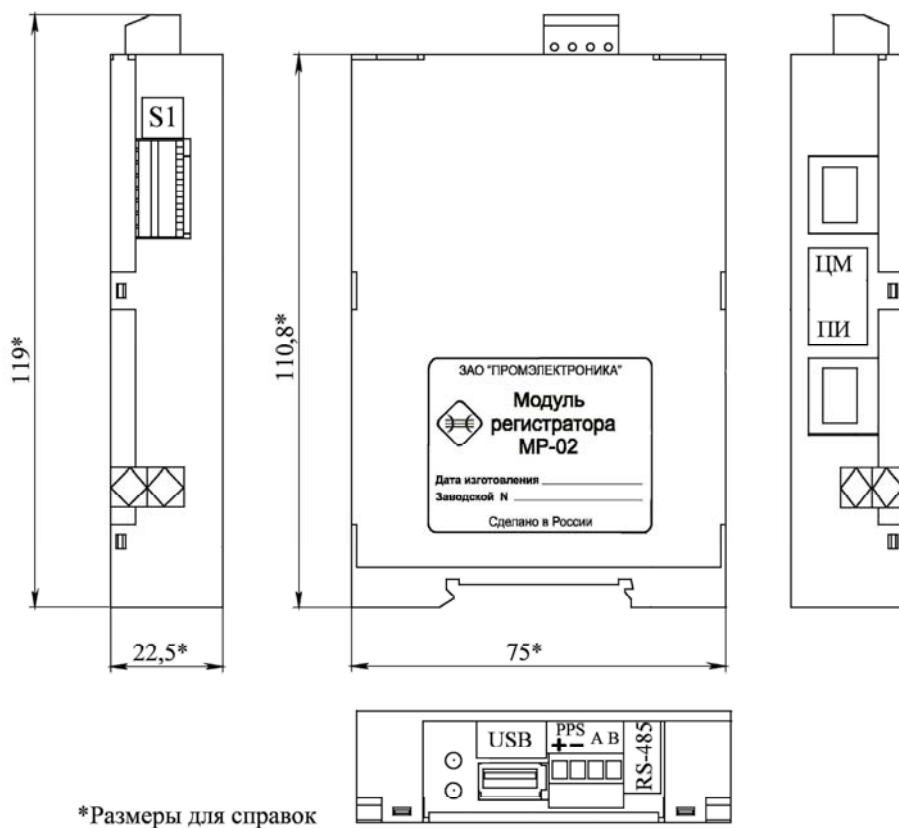


Рисунок Г.5 – Габаритные размеры МР-02

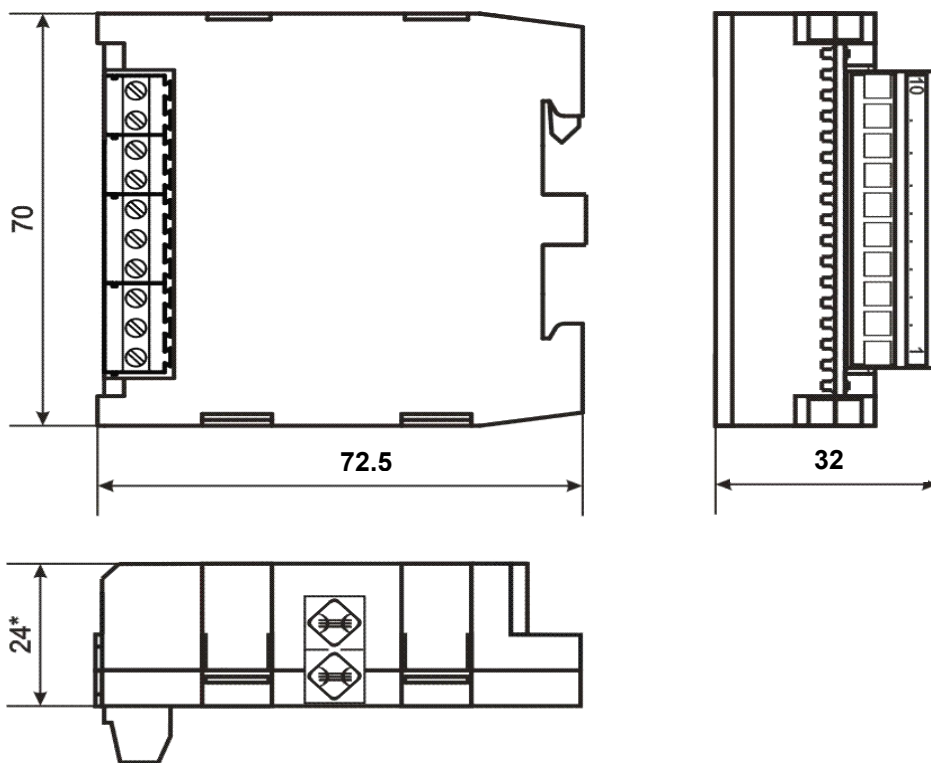


Рисунок Г.6 – Габаритные размеры БВР

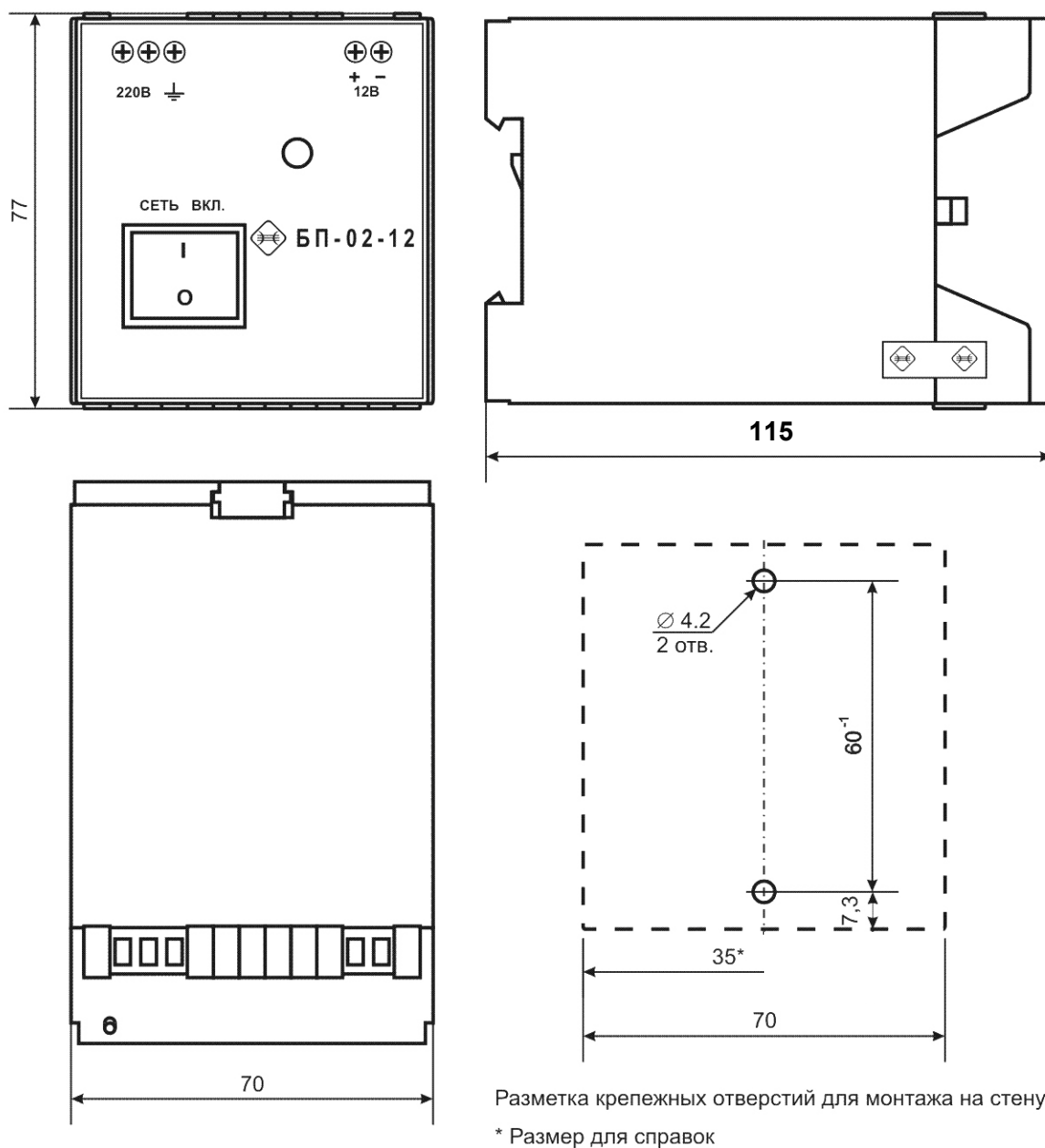


Рисунок Г.7 – Габаритные размеры БП-02

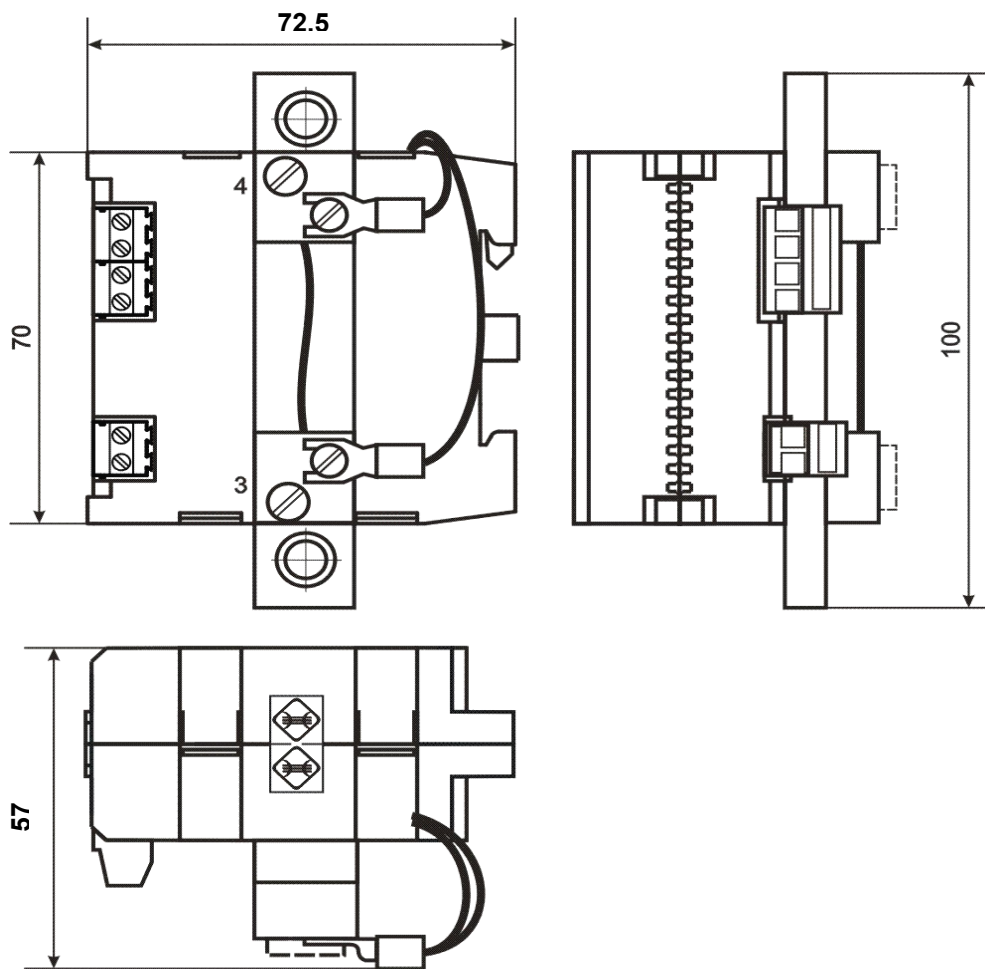


Рисунок Г.8 – Габаритные размеры БК-02

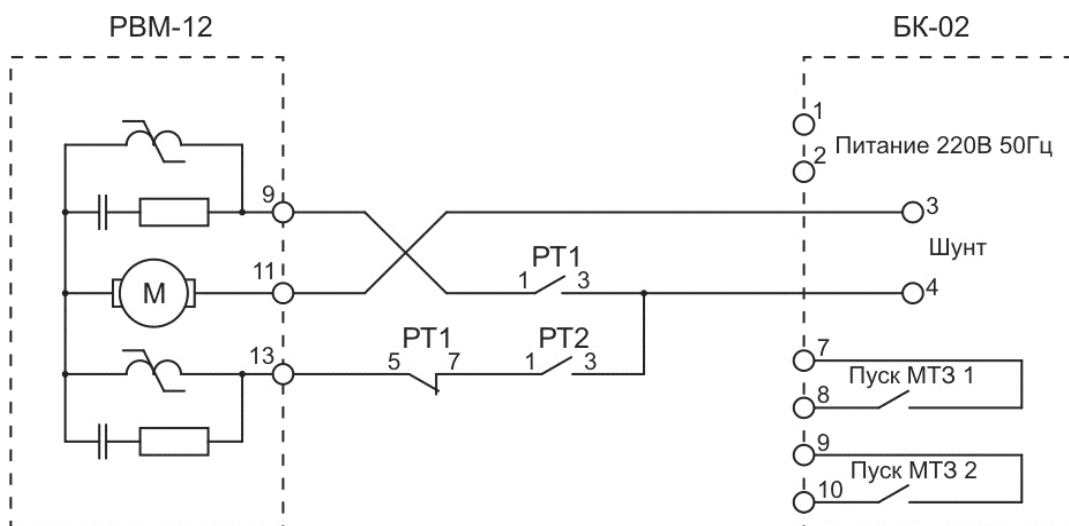


Рисунок Г.9 – Схема подключения БК-02



Рисунок Г.10 – Габаритные размеры БКУ-01

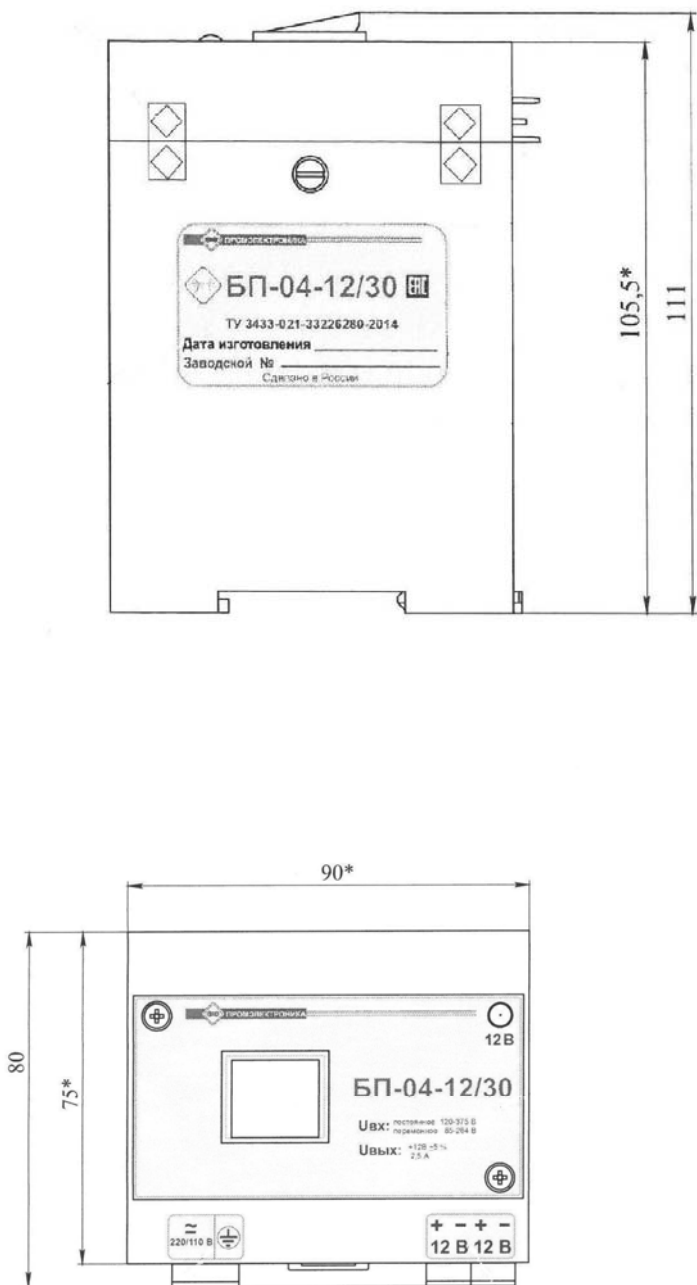


Рисунок Г.11 – Габаритные размеры БП-04-12/30

Приложение Д Схема соединений модулей ЦБ

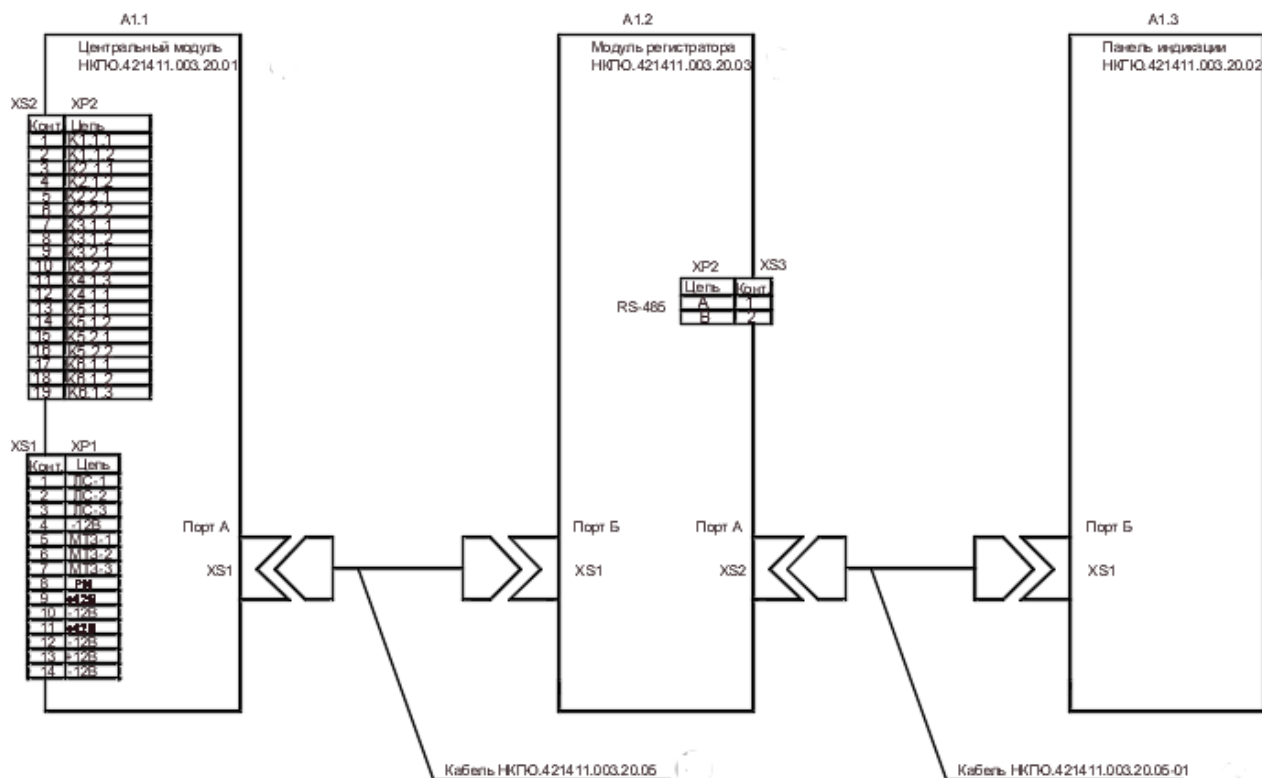


Рисунок Д.1 – Схема соединений модулей ЦБ-02.02

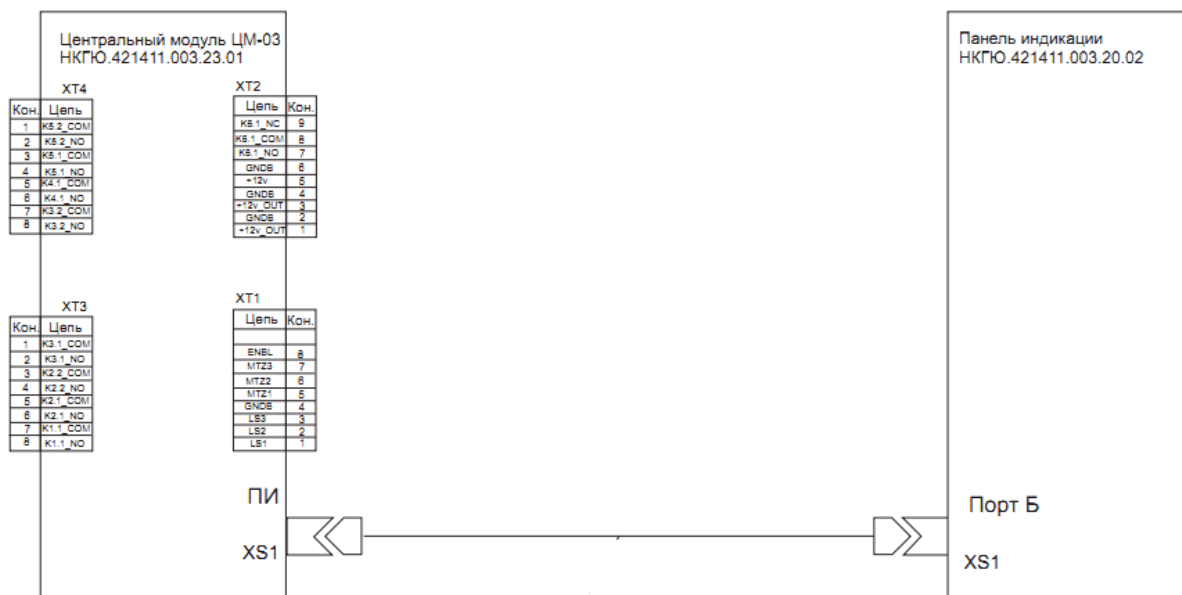


Рисунок Д.2 – Схема соединений модулей ЦБ-02.03

Приложение Е Соединение устройств по интерфейсу RS-485

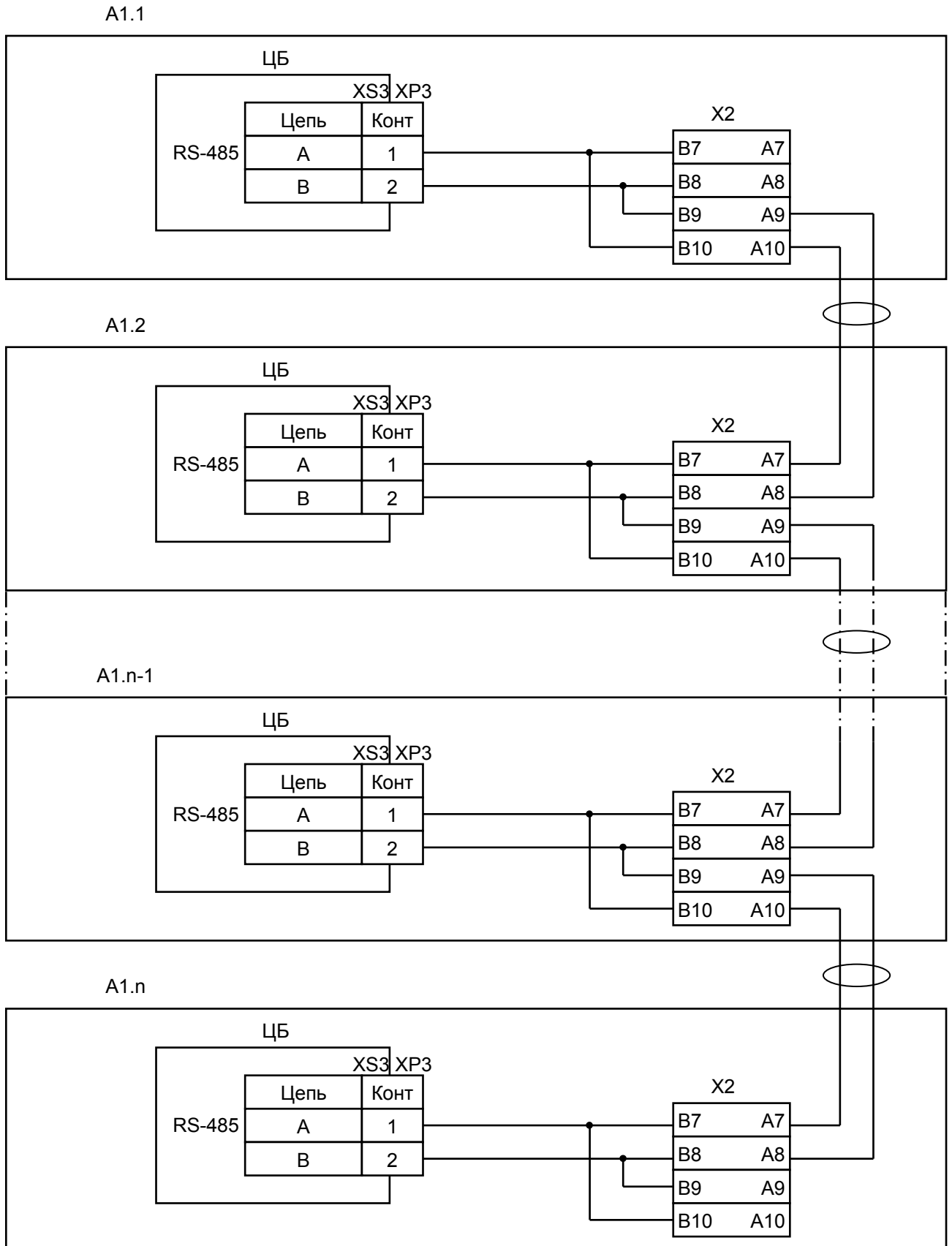


Рисунок Е.1 – Схема соединений

Т а б л и ц а Е.1 - Соответствие положений микровыключателей и адресов

Микровыключатель					Адрес	Микровыключатель					Адрес
3	4	5	6	7		3	4	5	6	7	
ON	OFF	OFF	OFF	OFF	1	ON	OFF	OFF	OFF	ON	17
OFF	ON	OFF	OFF	OFF	2	OFF	ON	OFF	OFF	ON	18
ON	ON	OFF	OFF	OFF	3	ON	ON	OFF	OFF	ON	19
OFF	OFF	ON	OFF	OFF	4	OFF	OFF	ON	OFF	ON	20
ON	OFF	ON	OFF	OFF	5	ON	OFF	ON	OFF	ON	21
OFF	ON	ON	OFF	OFF	6	OFF	ON	ON	OFF	ON	22
ON	ON	ON	OFF	OFF	7	ON	ON	ON	OFF	ON	23
OFF	OFF	OFF	ON	OFF	8	OFF	OFF	OFF	ON	ON	24
ON	OFF	OFF	ON	OFF	9	ON	OFF	OFF	ON	ON	25
OFF	ON	OFF	ON	OFF	10	OFF	ON	OFF	ON	ON	26
ON	ON	OFF	ON	OFF	11	ON	ON	OFF	ON	ON	27
OFF	OFF	ON	ON	OFF	12	OFF	OFF	ON	ON	ON	28
ON	OFF	ON	ON	OFF	13	ON	OFF	ON	ON	ON	29
OFF	ON	ON	ON	OFF	14	OFF	ON	ON	ON	ON	30
ON	ON	ON	ON	OFF	15	ON	ON	ON	ON	ON	31
OFF	OFF	OFF	OFF	ON	16						

Т а б л и ц а Е.2 – Включение терминального резистора

Микровыключатель	Положение	Описание
1	ON	Терминальный резистор включен
2	-	Зарезервировано

П р и м е ч а н и е – Включение терминального резистора допускается только на концах линии связи

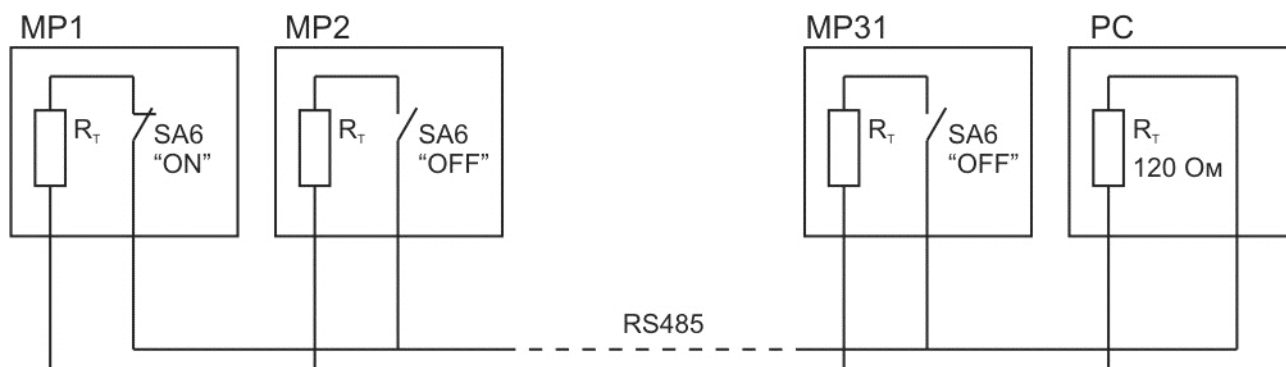


Рисунок Е.2 – Схема включения терминального резистора

Приложение Ж
Монтаж БССДЗ

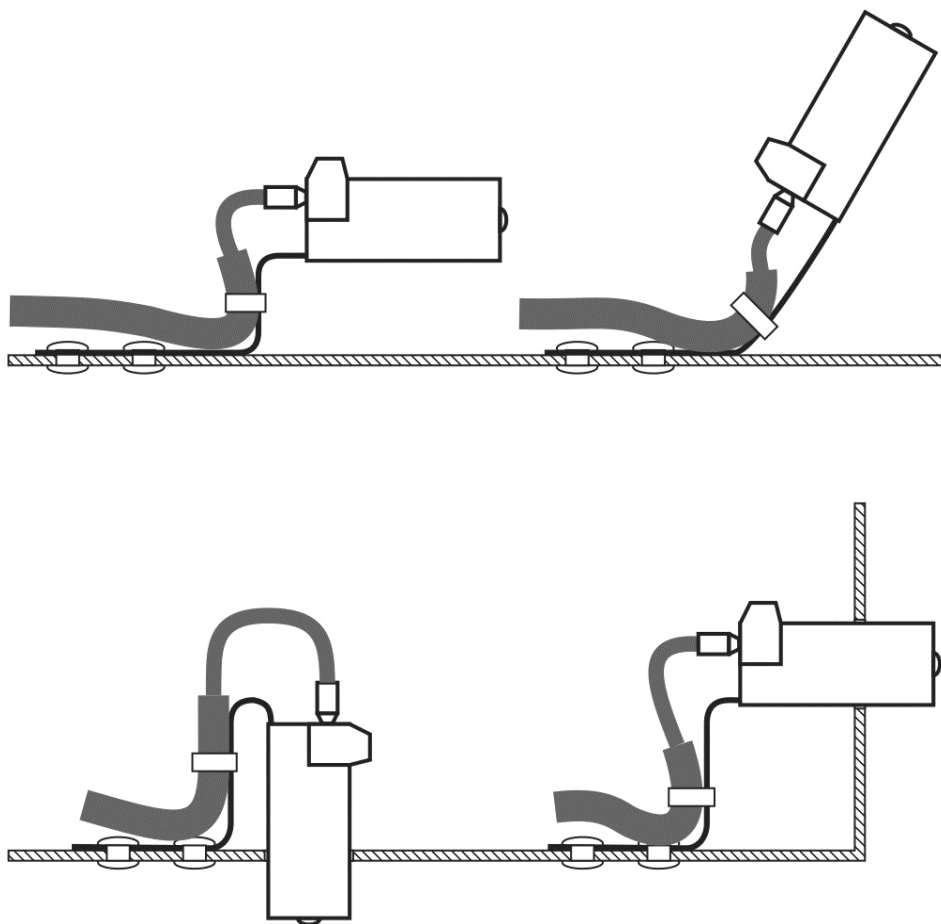


Рисунок Ж.1 – Варианты монтажа ПС

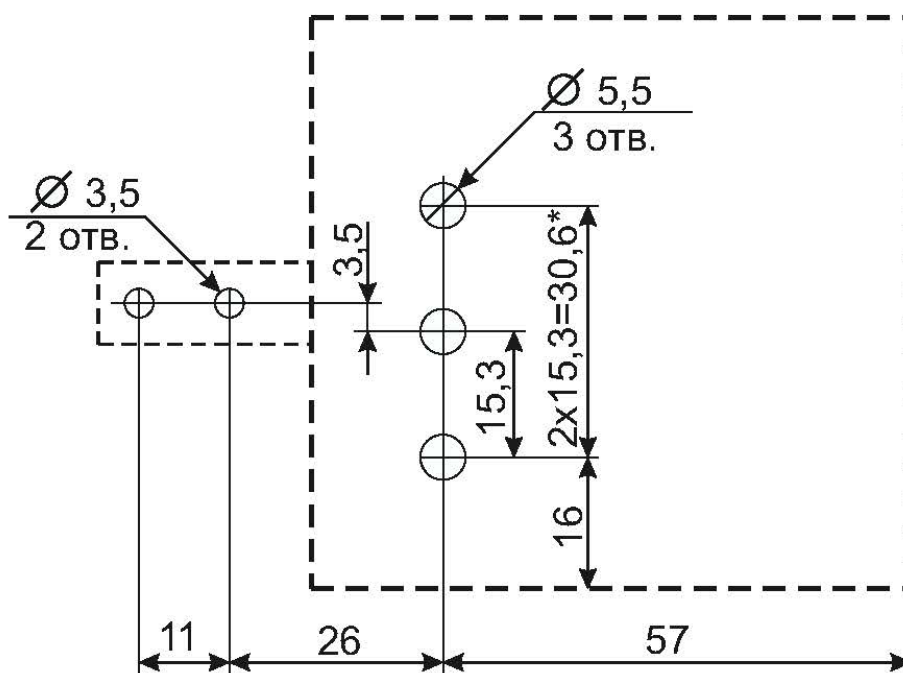
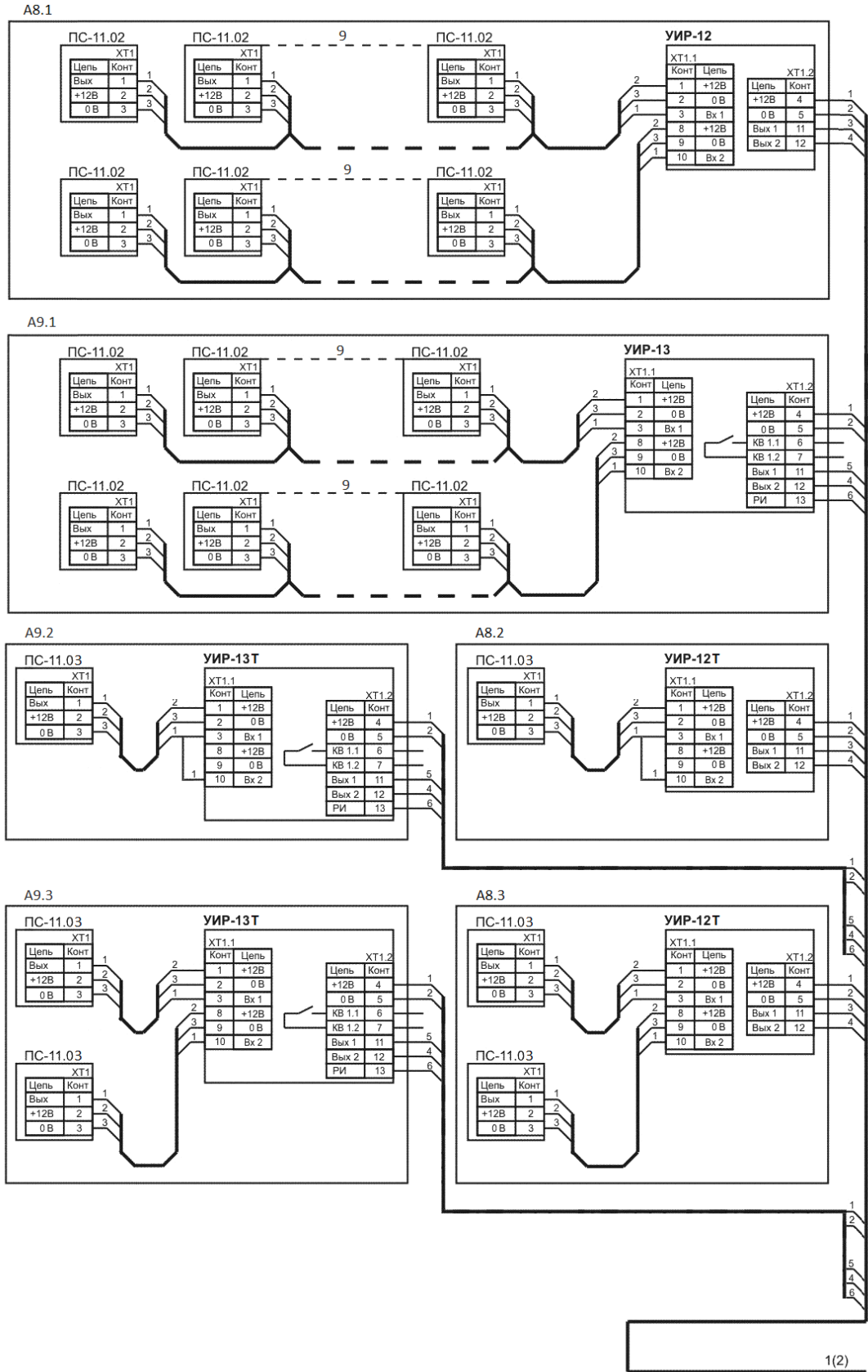


Рисунок Ж.2 – Разметка отверстий для крепления УИР

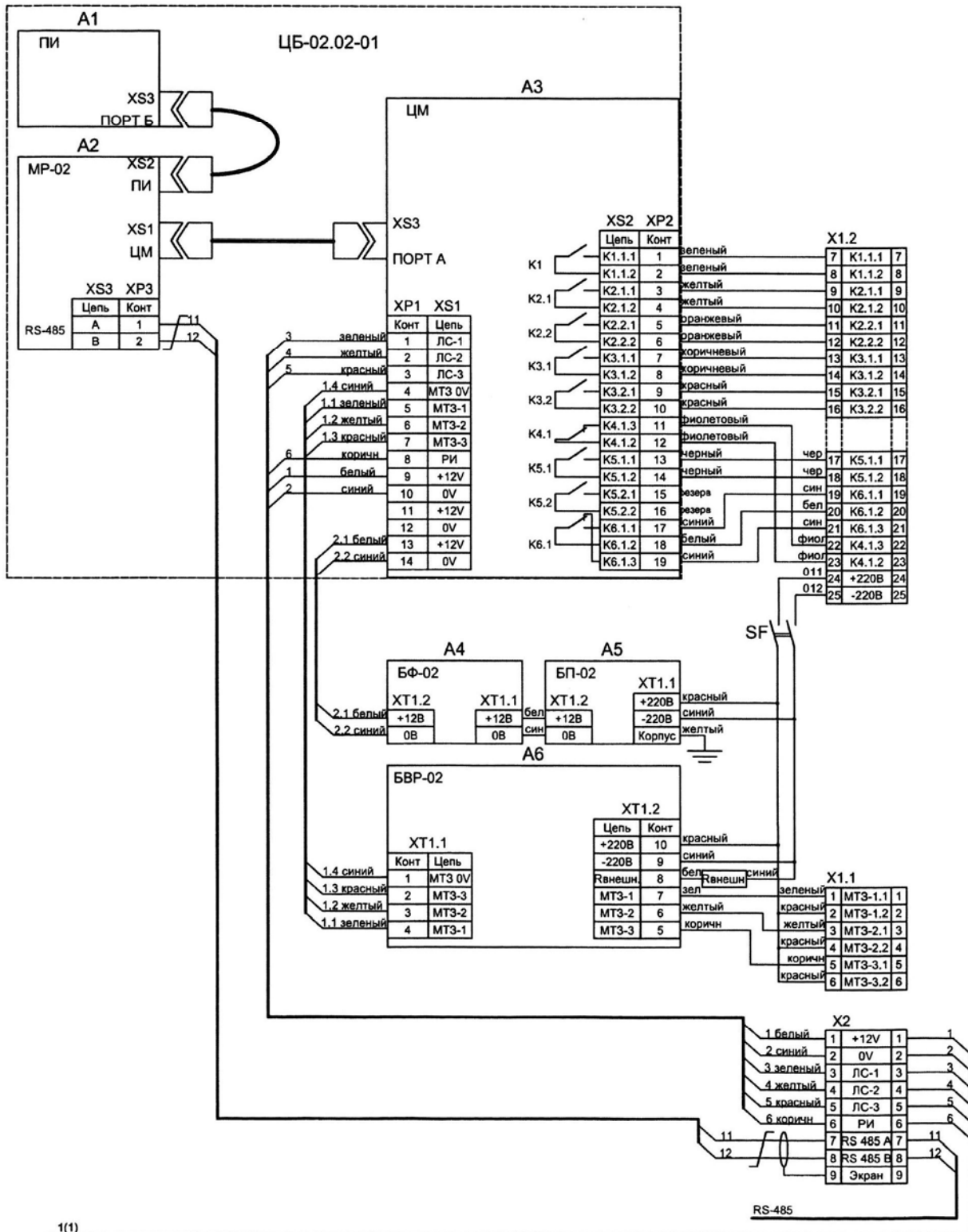
Приложение И Типовые схемы соединений БССДЗ

Пример 1– Питание БССДЗ от сети постоянного тока

Лист 1



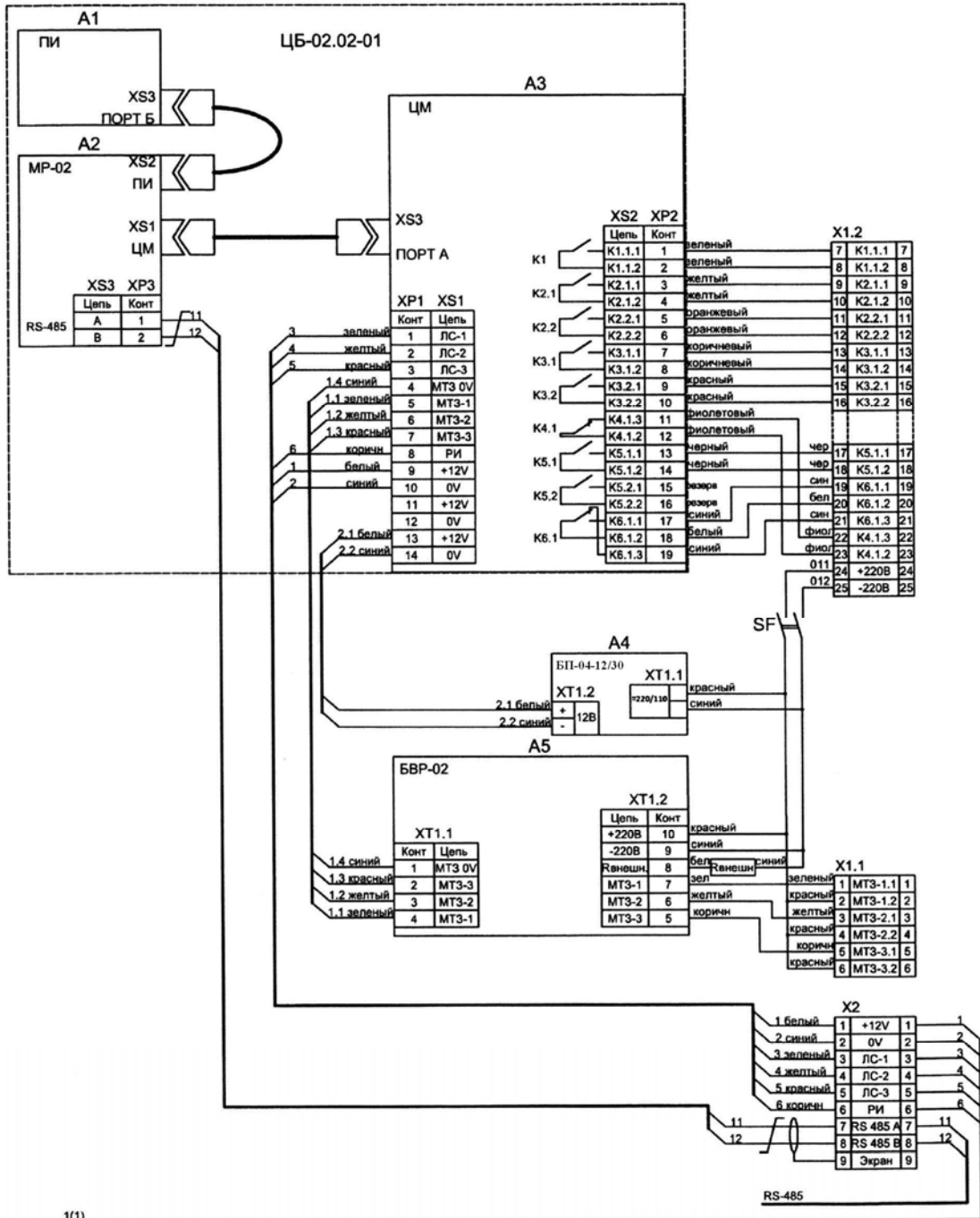
Лист 2



1(1)

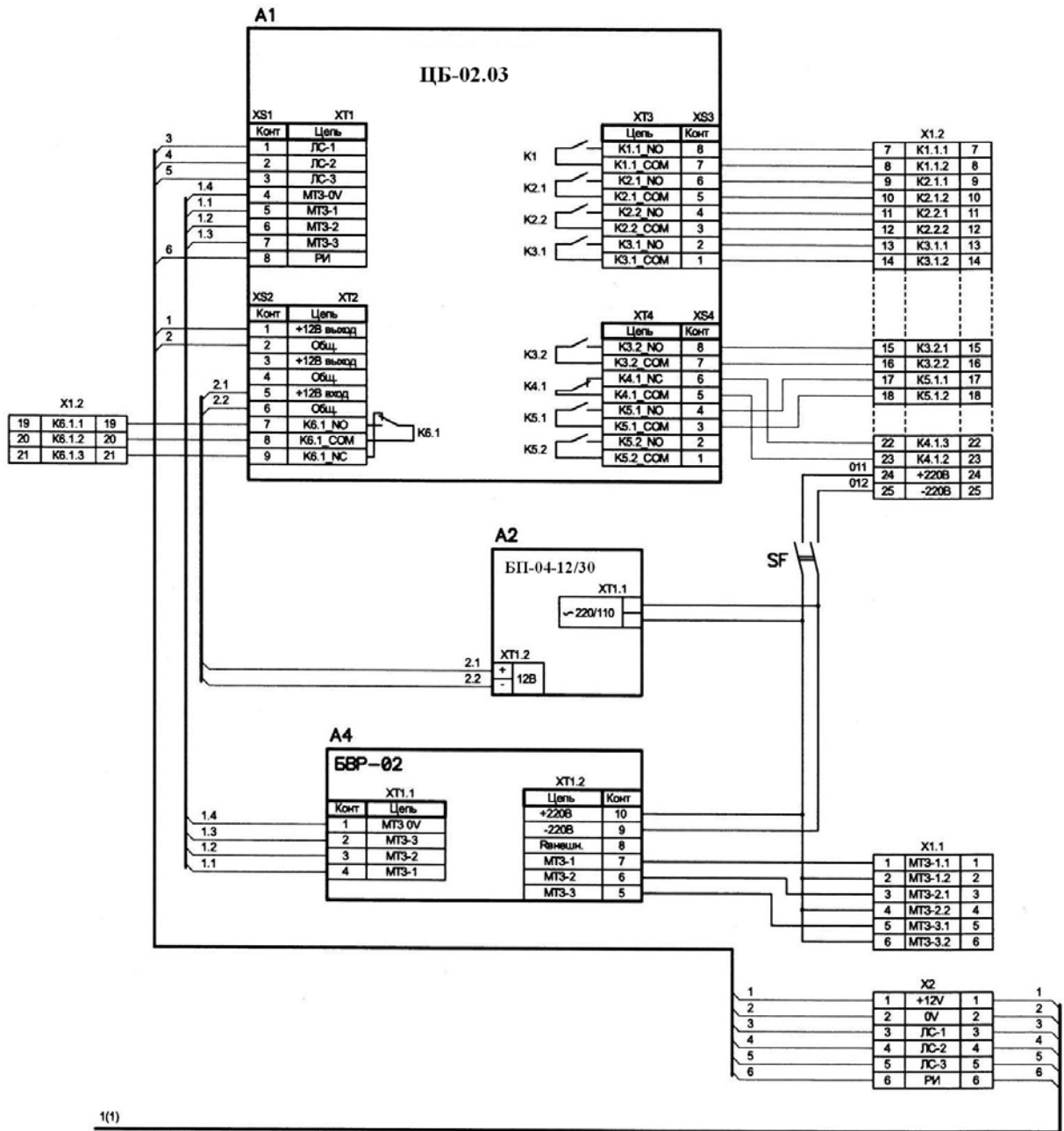
с применением ЦБ-02.02-01 и БП-02

Лист 3



с применением ЦБ-02.02-01 и БП-04-12/30

Лист 4

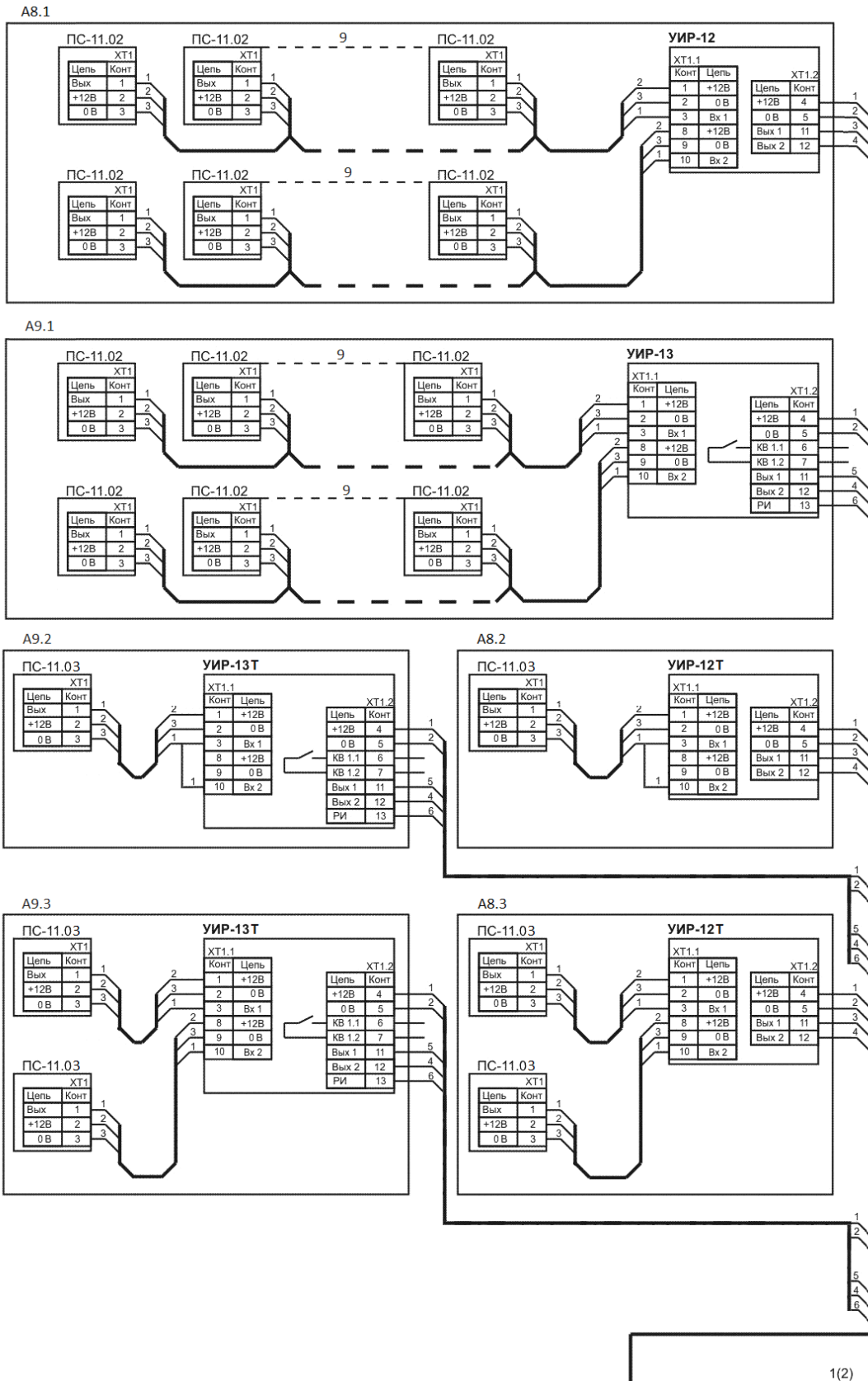


1(1)

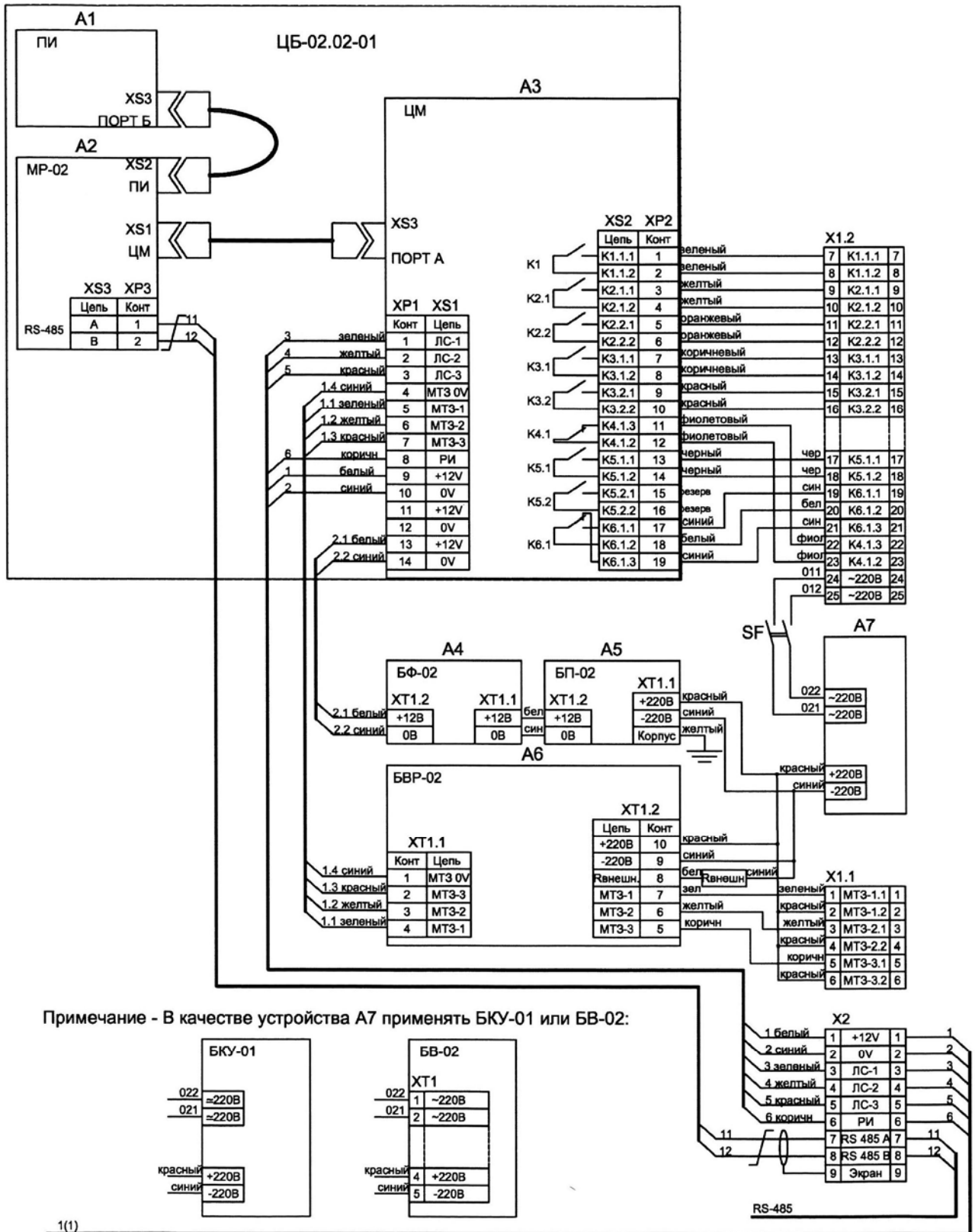
с применением ЦБ-02.03 и БП-04-12/30

Пример 2 – Питание БССДЗ от сети переменного тока

Лист 1

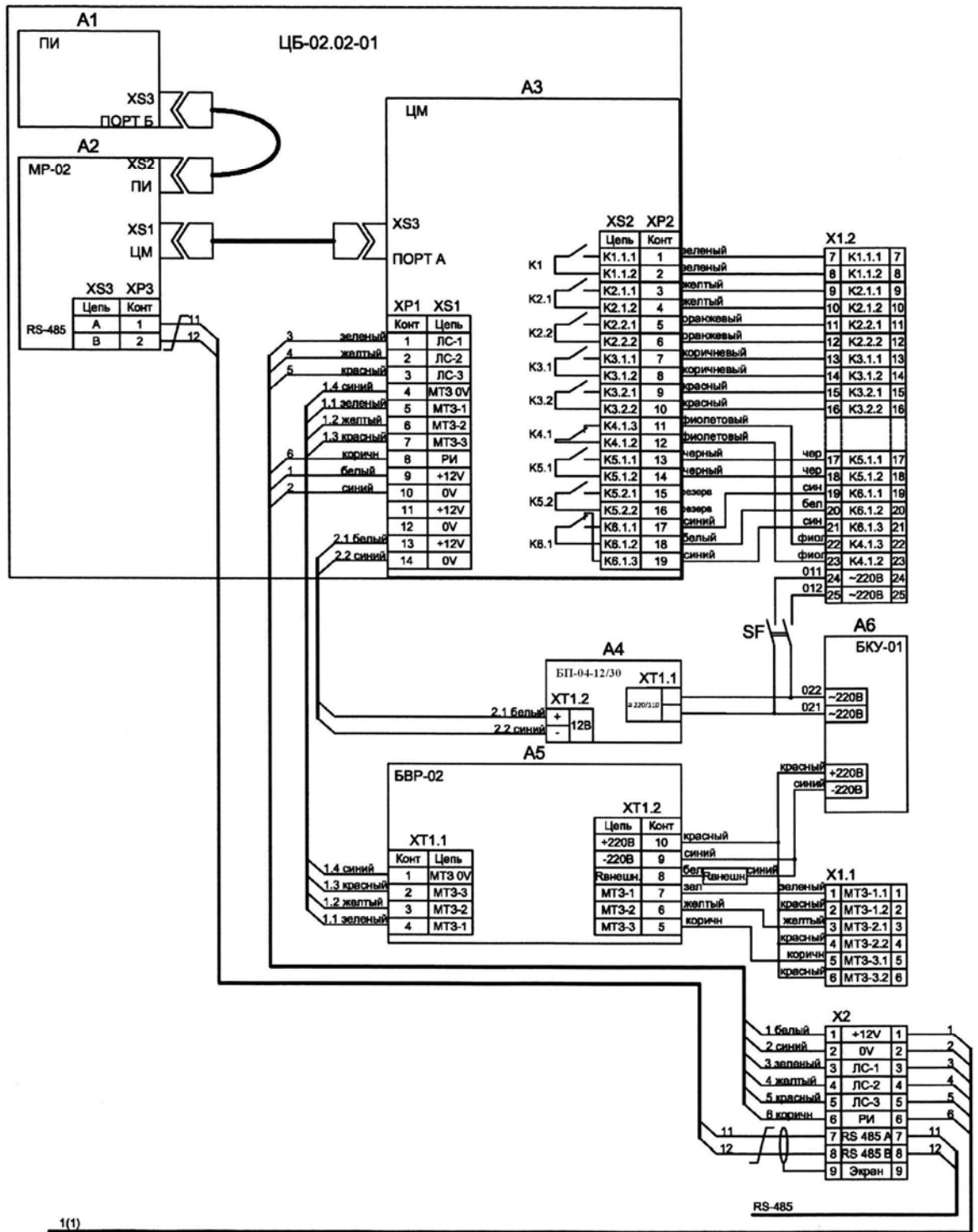


Лист 2



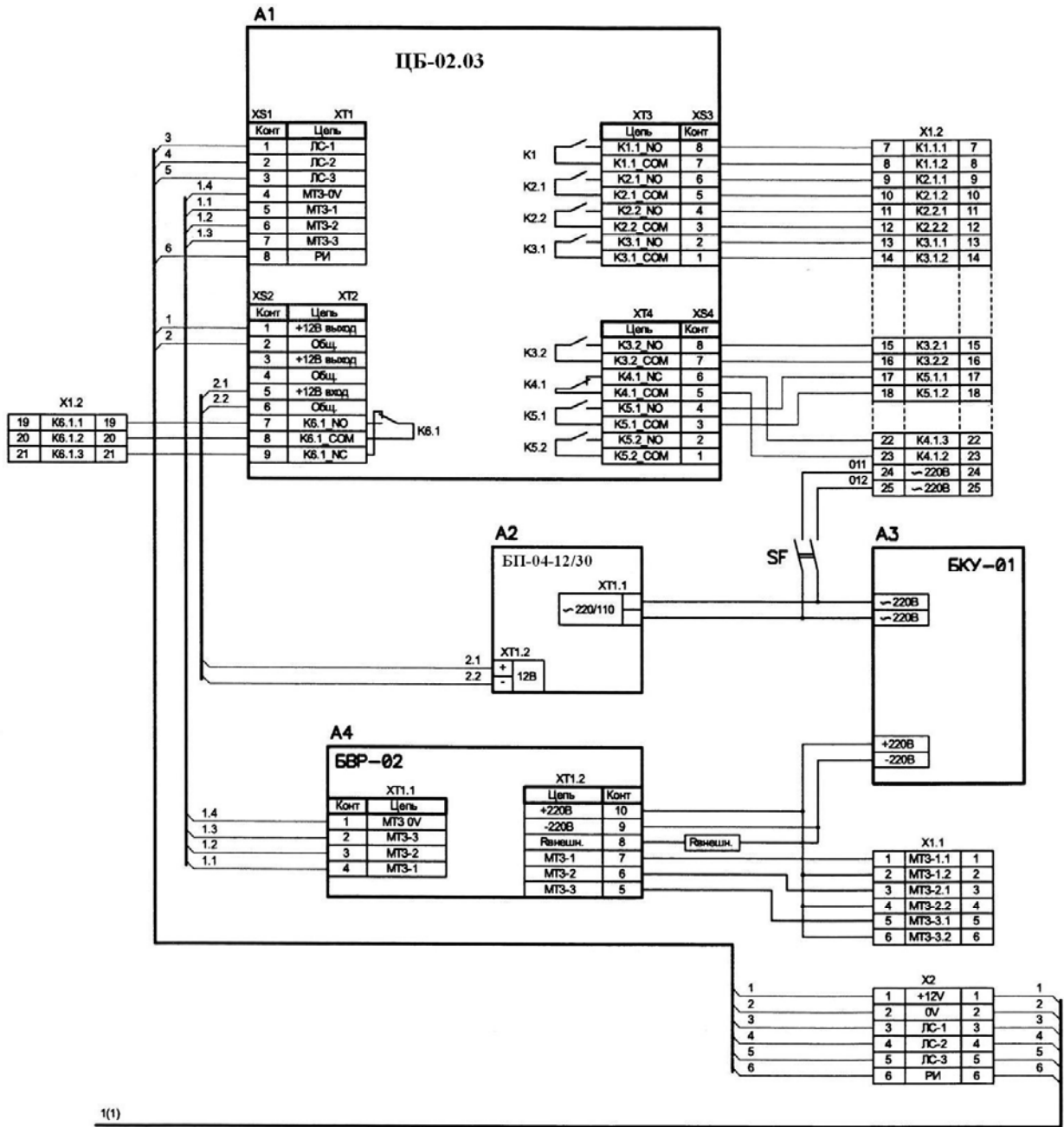
с применением ЦБ-02.02-01 и БП-02

Лист 3



с применением ЦБ-02.02-01 и БП-04-12/30

Лист 4



с применением ЦБ-02.03 и БП-04-12/30